

# Douche yeux et visage

Douche yeux et visage pour montage mural.  
Vasque et couvercle en acier inoxydable.  
Avec douche à main sur support attenant.  
Avec dispositif de régulation automatique de la pression  
et du débit assurant un cône de douche régulier.

Article No: 822 3555

Débit: 20 + 8 l/min

Pression: 2,4-7 bar

Raccord: DN 15

Vanne à bille: Acier inoxydable

Ecoulement: DN 32

Douches yeux: 4 buses ABS avec protection.  
Une pression sur le panneau active  
la douche.  
Douche à main sur support.

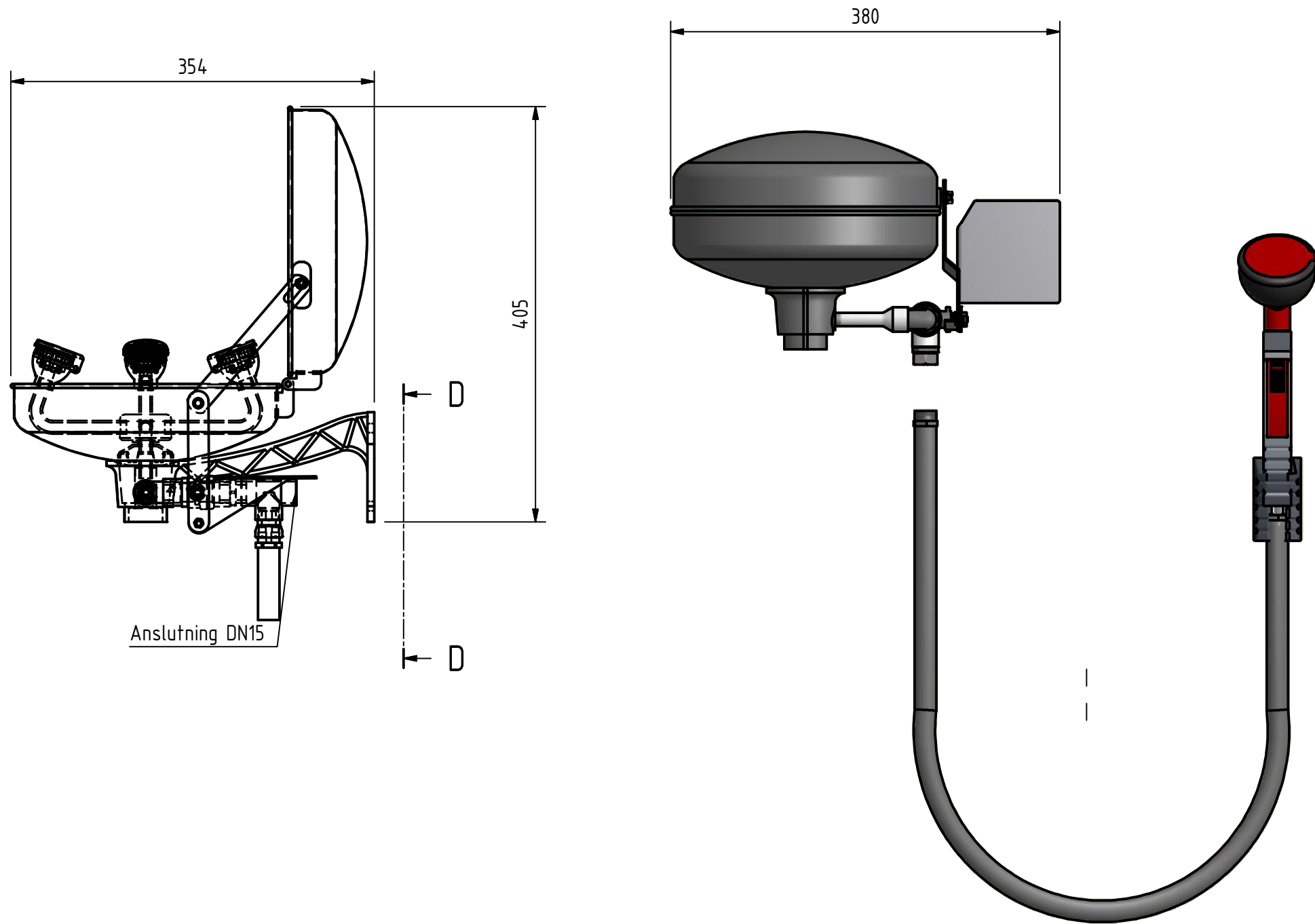
Livré avec panneaux avec pictogramme universel.



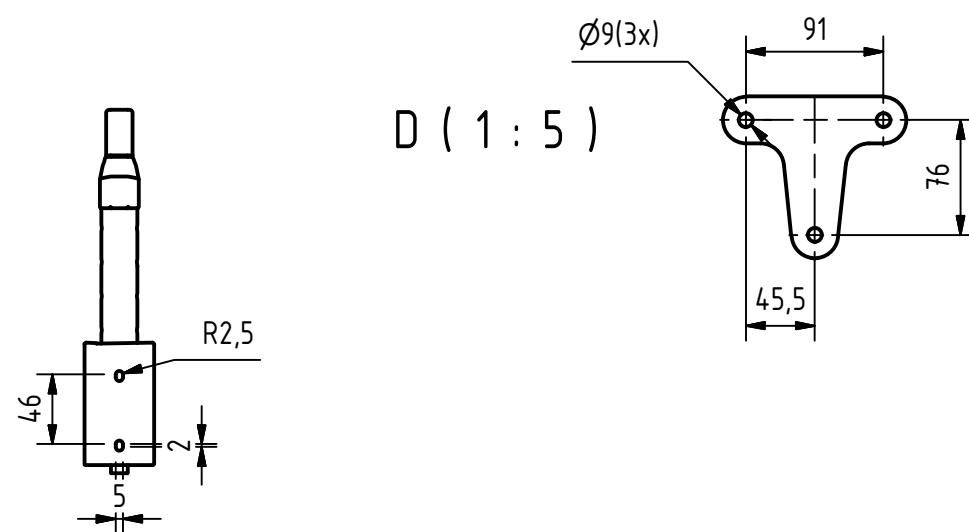
 **GIA Premix**

Repr. en Suisse: LaboSafe SA / 2000 Neuchâtel  
www.labosafe.ch | info@labosafe.ch  
Tel.: +41 32 756 96 96

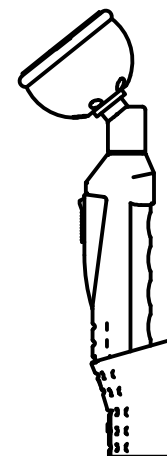
 **GIA Premix**



Min flow: 20 + 8 l/min



C ( 1 : 5 )



8223555