

# Douche oculaire

Douche oculaire pour montage mural.  
Sans couvercle.  
Vasque en acier inoxydable.  
Avec dispositif de régulation automatique de la pression  
et du débit assurant un cône de douche régulier.

Article No: 822 3566

Débit: 10 l/min

Pression: 2,4-7 bar

Raccord: DN 15

Vanne à bille: Acier inoxydable

Ecoulement: DN 32

Douche yeux: 2 buses ABS avec protection.  
Une pression sur le panneau active  
la douche.

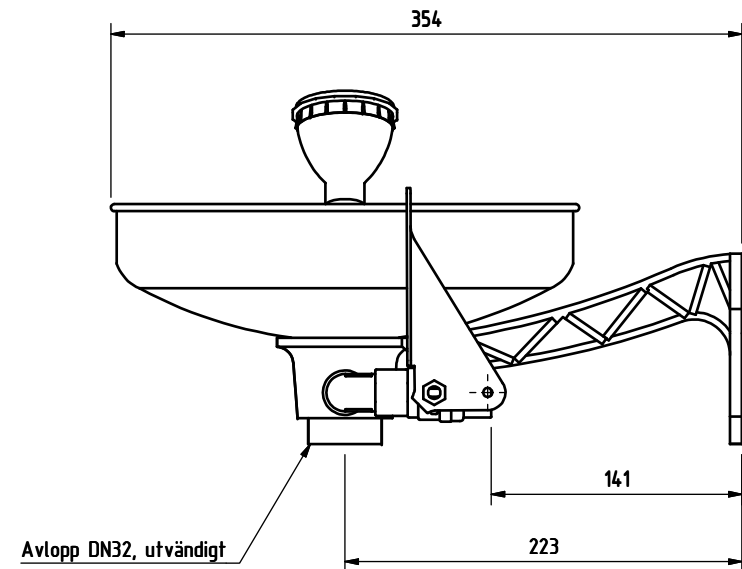
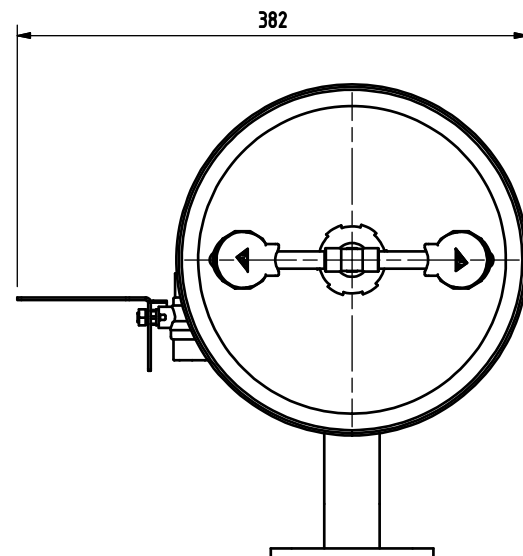
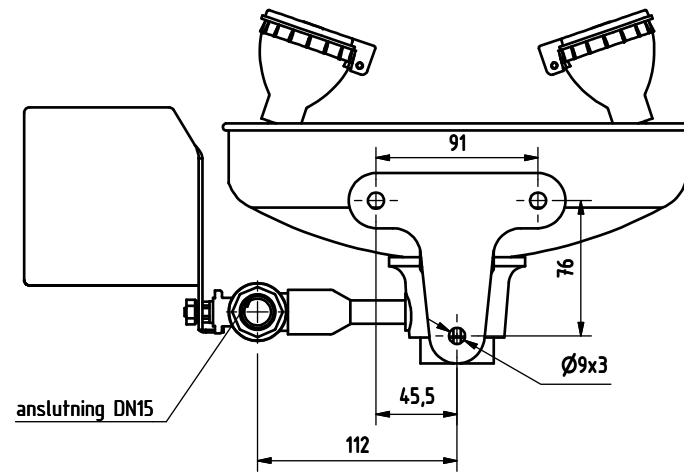
Livré avec panneaux avec pictogramme universel.



 **GIA Premix**

Repr. en Suisse: LaboSafe SA / 2000 Neuchâtel  
[www.labosafe.ch](http://www.labosafe.ch) | [info@labosafe.ch](mailto:info@labosafe.ch)  
Tel.: +41 32 756 96 96

**Min flow: 10 l/min**



**8223566**