

Douche oculaire

Douche oculaire dans coffret en acier inoxydable encastré dans le mur.

Avec dispositif de régulation automatique de la pression et du débit assurant un cône de douche régulier.

Article No: 822 3589

Débit: 10 l/min
Pression: 2,4-7 bar
Raccord: DN 15
Vanne à bille: Acier inoxydable
Écoulement: DN 32
Douche yeux: 2 buses ABS avec protection.
l'ouverture du coffret active la douche.

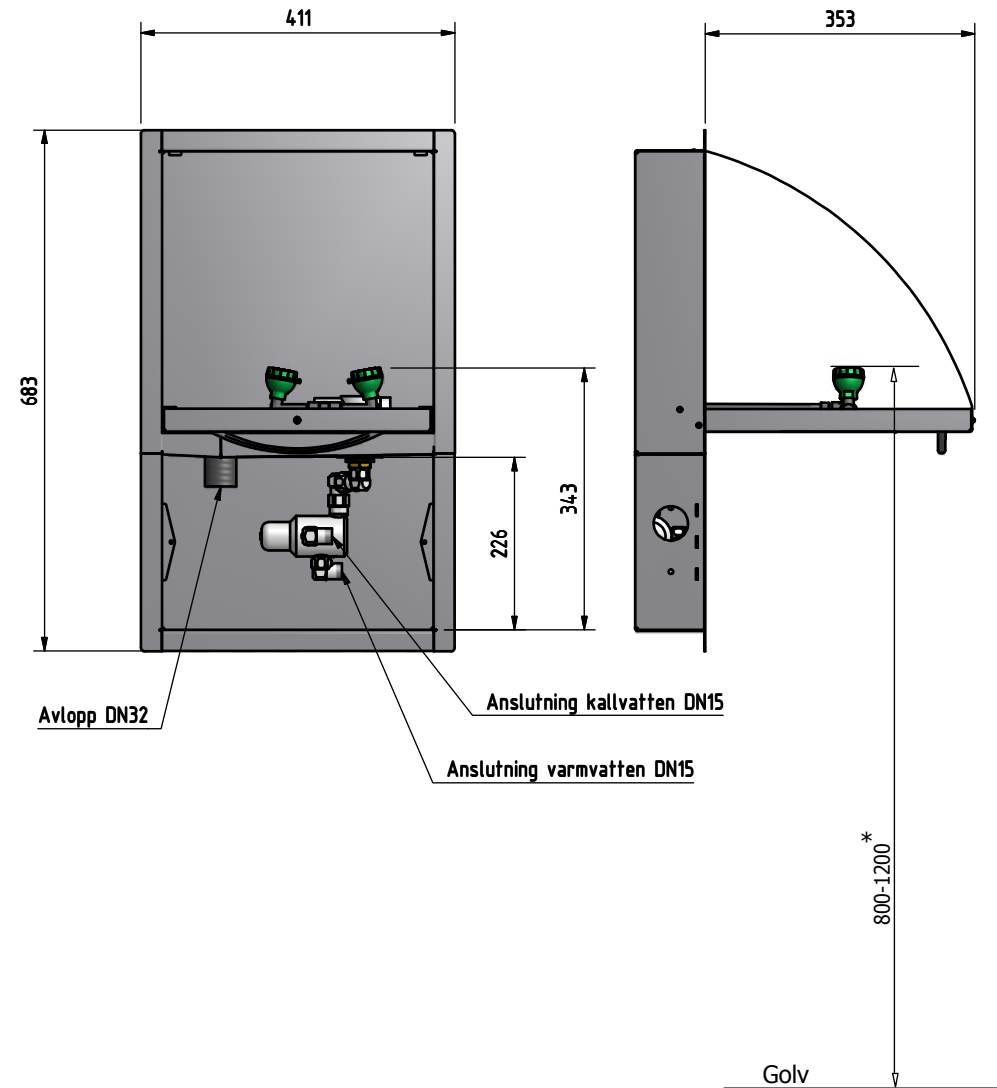
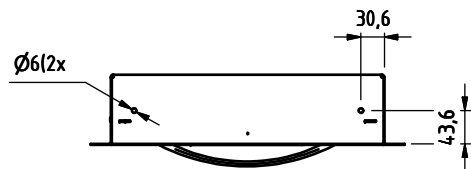
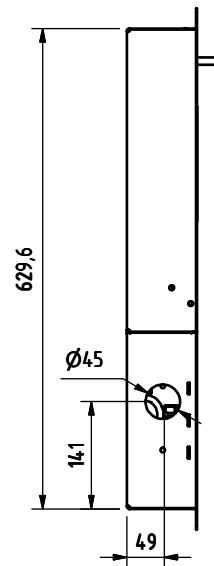
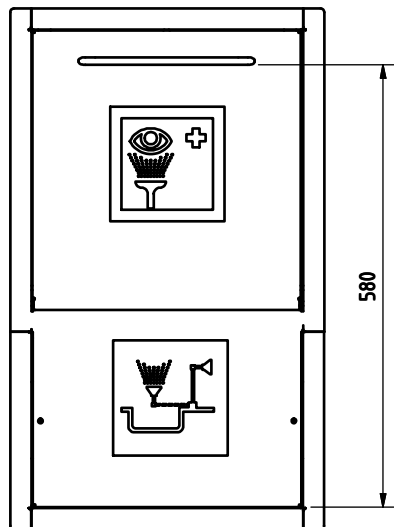
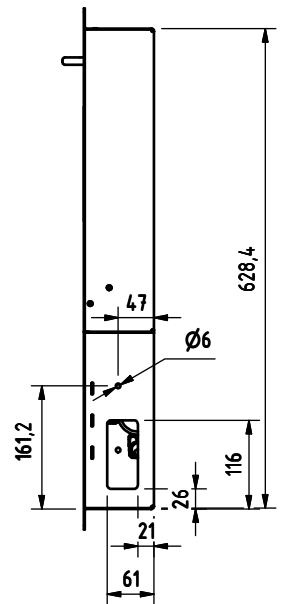
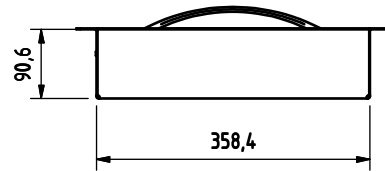
Dimension: 360 x 630 x 90 mm

Livré avec panneau avec pictogramme universel.



 **GIA Premix**

Repr. en Suisse: LaboSafe SA / 2000 Neuchâtel
www.labosafe.ch | info@labosafe.ch
Tel.: +41 32 756 96 96



Minflow:10l/min

Art nr: 9681

RSK nr: 822 3589

* Ögonduschen installeras så att spolmunstycken hamnar på en höjd av 800-1200 mm över golv.