

Douche combinée avec mélangeur

Douche combinée corps / yeux / visage pour montage au sol.
Pommeau de douche en acier inoxydable 120 mm
avec dispositif de régulation automatique de la pression
et du débit assurant un cône de douche régulier.
Vasque et couvercle en acier inoxydable.
Livré avec tringle de commande pour personne au sol.

Article No: 822 3626 (822 2627 + 755 9750)

Débit: 20 + 78 l/min

Pression: 2,4-7 bar

Raccord: DN 20

Vanne à bille: Acier inoxydable

Écoulement: DN 32

Tuyaux: Acier galvanisé

Douche: Acier inoxydable

Douche yeux: 822 3522

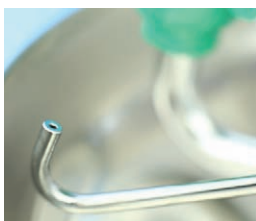
4 buses ABS avec protection.

Une pression sur le panneau active la douche.

Livré avec 2 panneaux avec pictogramme universel.



Livré avec mélangeur thermostatique
755 9750 pour douche oculaire



 **GIA Premix**

Repr. en Suisse: LaboSafe SA / 2000 Neuchâtel
www.labosafe.ch | info@labosafe.ch
Tel.: +41 32 756 96 96

Mélangeur thermostatique de sécurité

Article No: GIA 15 - 755 9750

GIA 15 est un mélangeur thermostatique de sécurité destiné aux douches oculaires, yeux et visage.

Il fournit une température de sortie constante durant tout le rinçage, compensant les variations de température et de pression.

Il est facile à installer, directement sur l'alimentation de la douche oculaire. Il est également facile à régler. Il est recommandé de régler la température de sortie à 25°C.

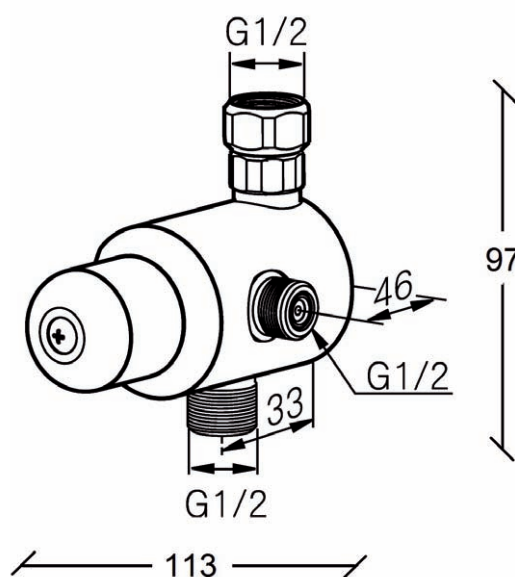
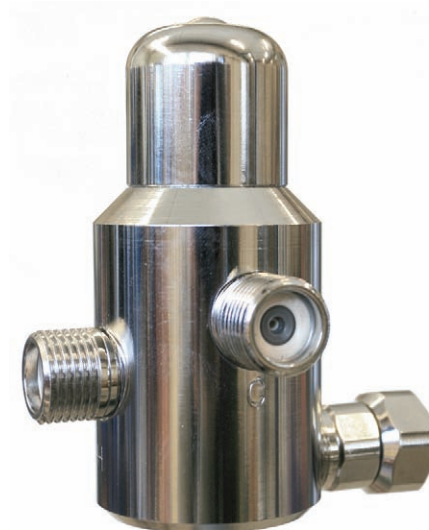
Le mélangeur est automatiquement activé lorsque la douche oculaire est utilisée. En cas de coupure de l'eau froide, l'alimentation en eau chaude est automatiquement coupée. En cas d'interruption de l'eau chaude, l'alimentation en eau froide est maintenue.

Débit: 30 l/min

Raccord: DN 15

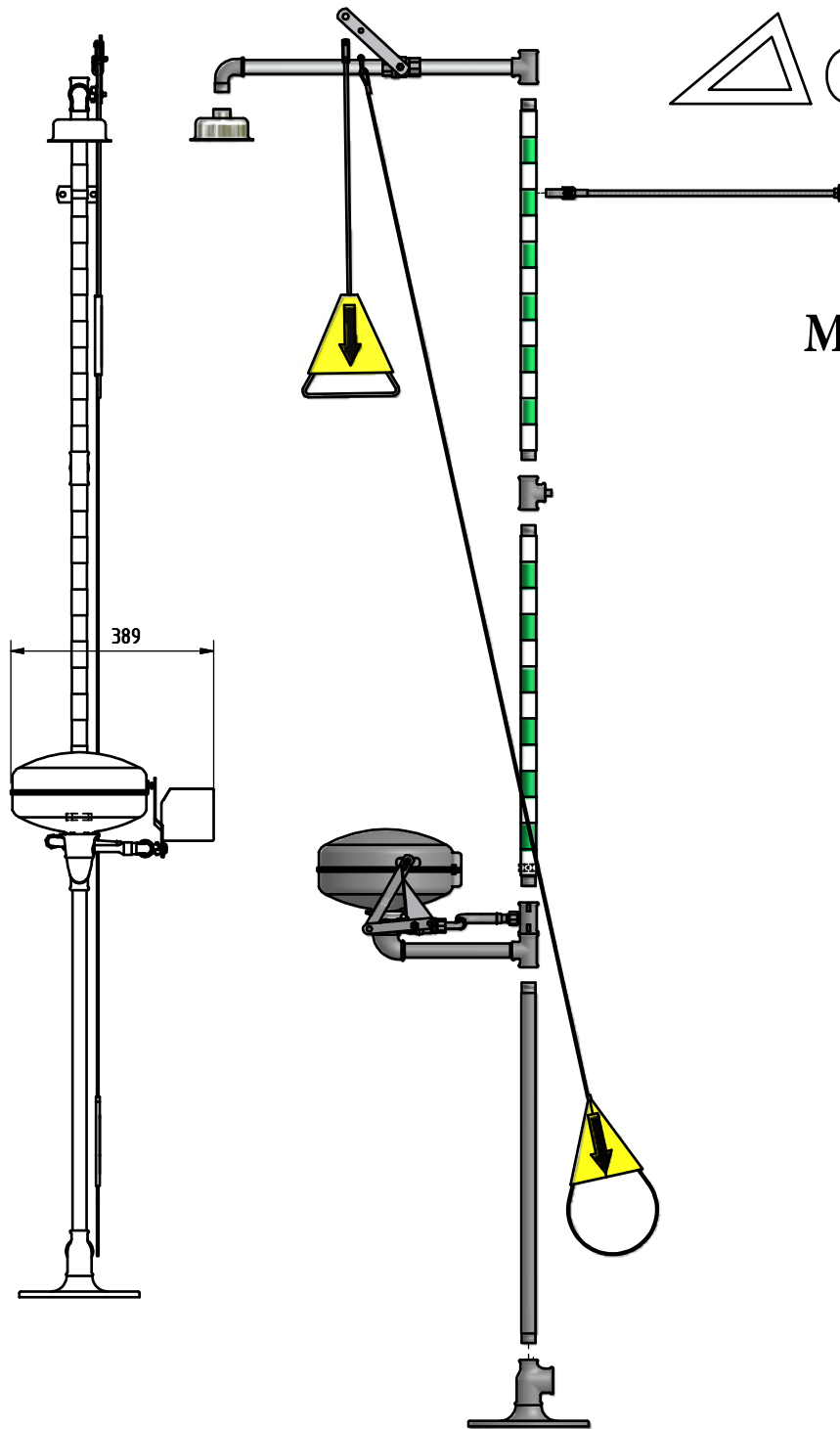
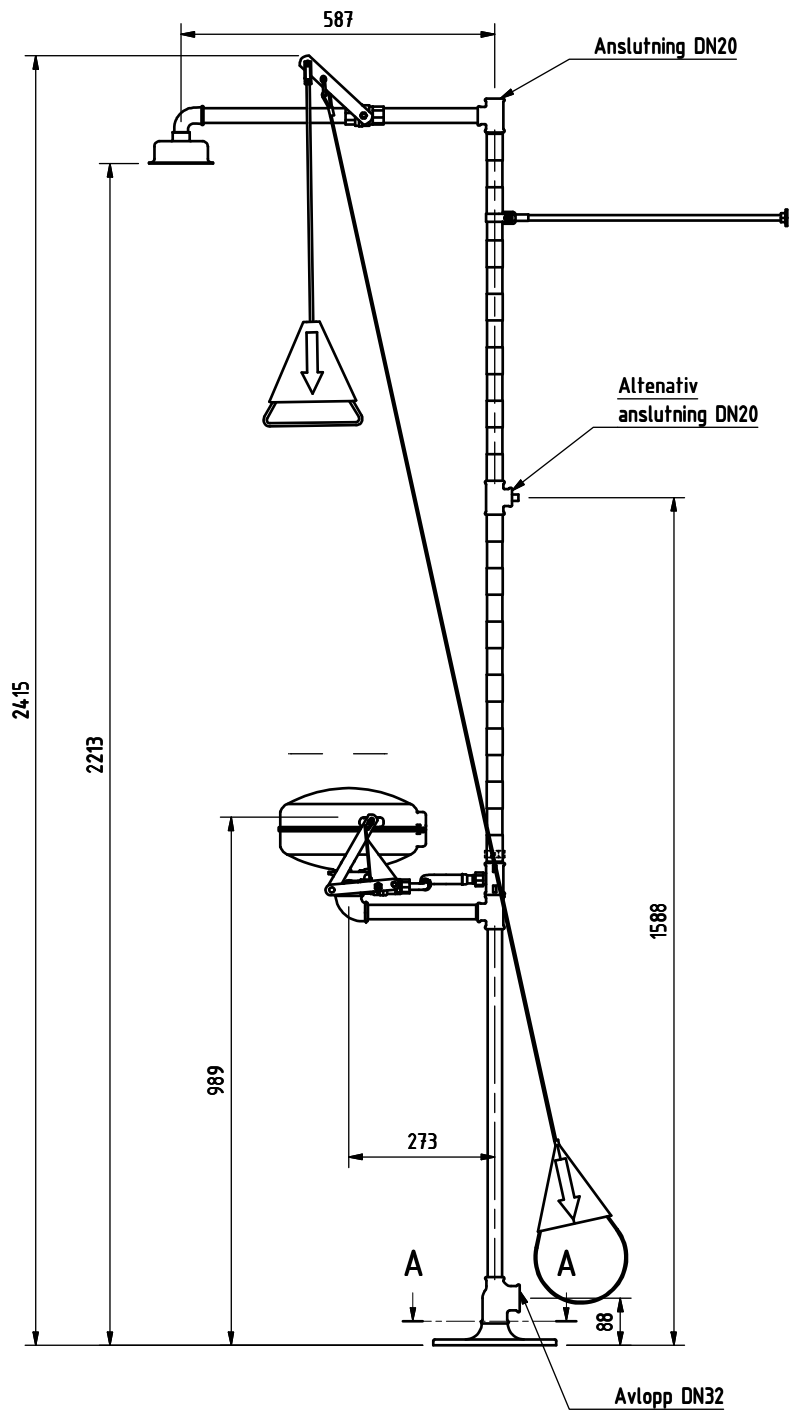
Matériau: Laiton chromé

Livré complet avec clapet anti-retour, filtre et clé de réglage.



 **GIA Premix**

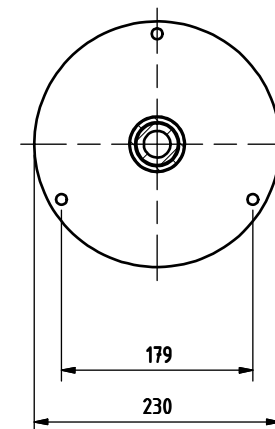
Repr. en Suisse: LaboSafe SA / 2000 Neuchâtel
www.labosafe.ch | info@labosafe.ch
Tel.: +41 32 756 96 96



 **GIA Premix**

Min flow: 78 + 20 l/min

A-A (1 : 5)



8223627