

Douche à main 2 buses

Douche à main corps, yeux et visage.
Avec support mural inox.

Avec dispositif de régulation automatique de la pression
et du débit assurant un cône de douche régulier.

Article No: 822 3654-1

Débit: 20 l/min
Pression: 2,4-7 bar
Raccord: DN 15, tuyau 3 m
Vanne à bille: Acier inoxydable
Fixation: Crochet en acier inoxydable
Douche yeux: 2 buses ABS avec protection.
Commande par poignée, chromée.

Livré avec panneaux avec pictogramme universel.

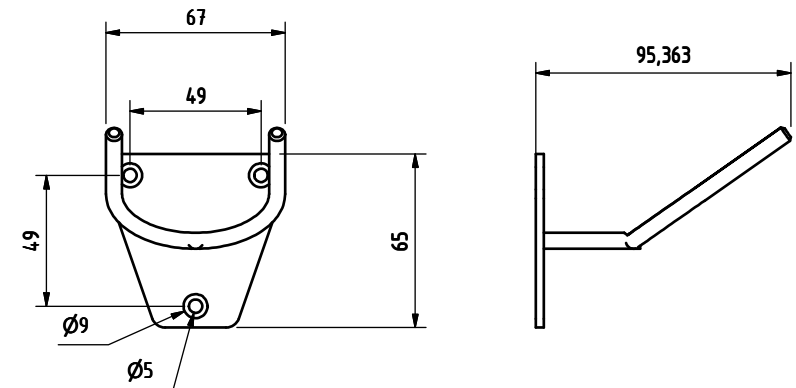
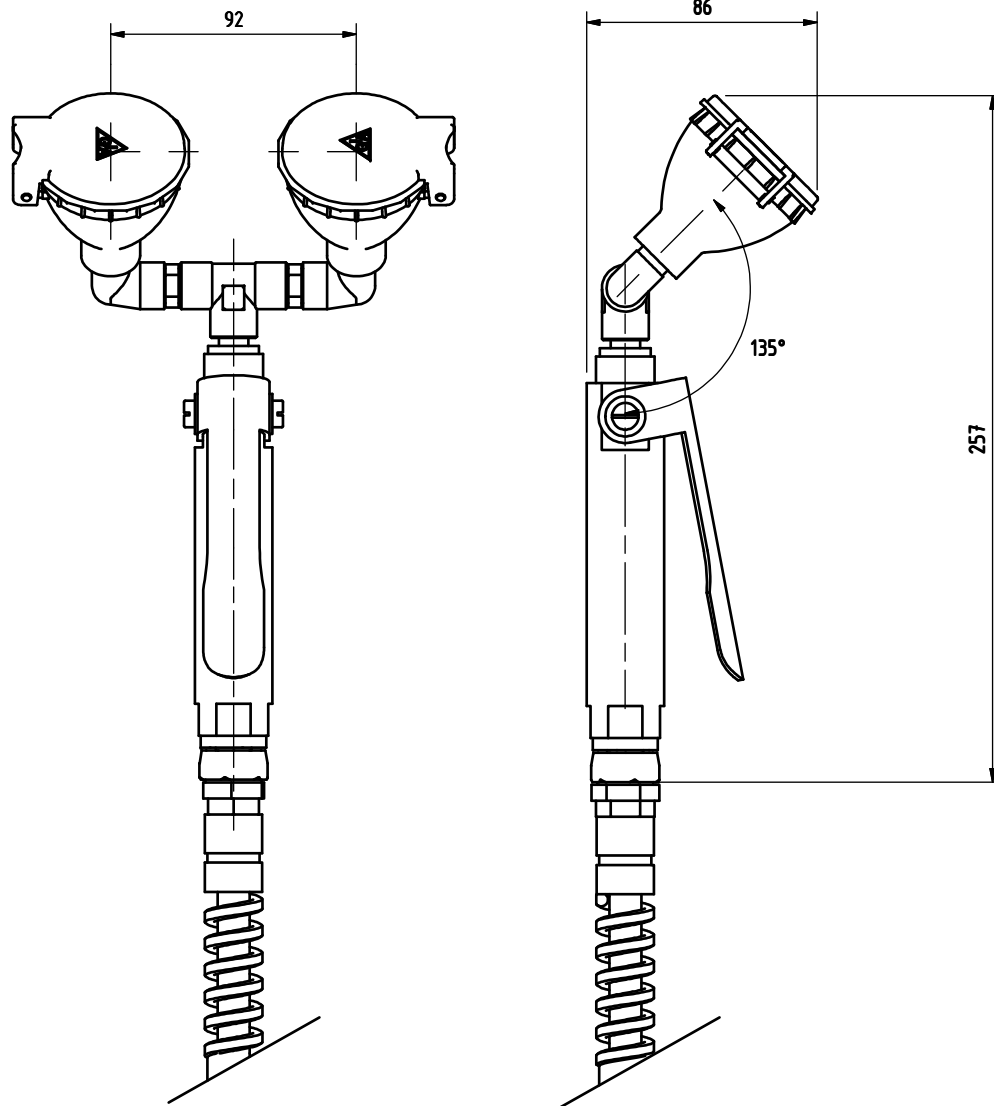


 **GIA Premix**

Repr. en Suisse: LaboSafe SA / 2000 Neuchâtel
www.labosafe.ch | info@labosafe.ch
Tel.: +41 32 756 96 96

 GIA Premix

Min flow: 28 l/min



8223654-1