

# Douche à main 2 buses

Douche à main corps, yeux et visage.  
Avec support mural plastique.

Avec dispositif de régulation automatique de la pression  
et du débit assurant un cône de douche régulier.

**Article No:** 822 3658

Débit: 10 l/min  
Pression: 2,4-7 bar  
Raccord: DN 15, tuyau PVC 1.5 m

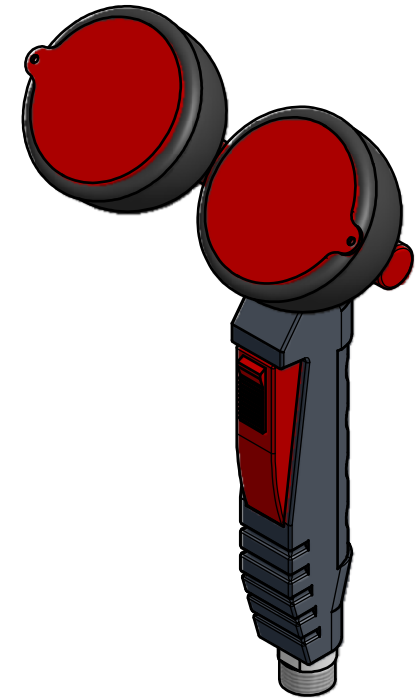
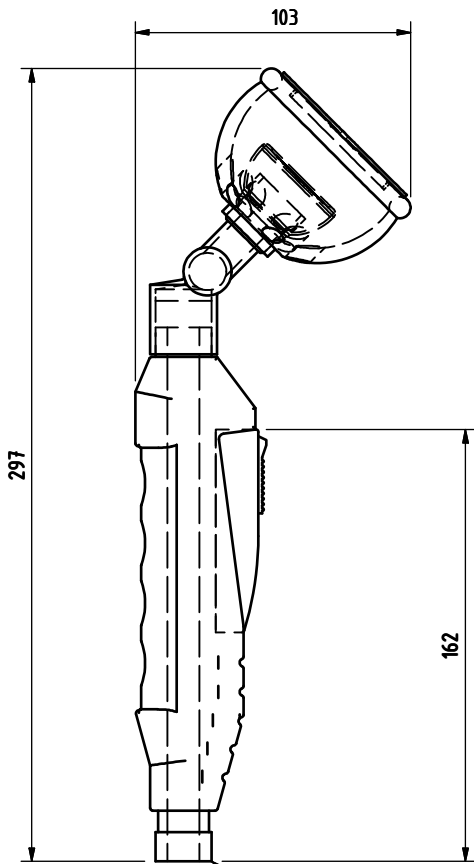
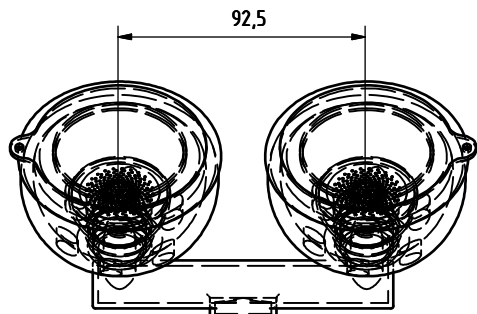
Fixation: Crochet plastique  
Douche yeux: 2 buses ABS avec protection.  
Commande par poignée plastique.

Livré avec panneaux avec pictogramme universel.

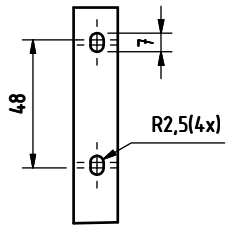


 **GIA Premix**

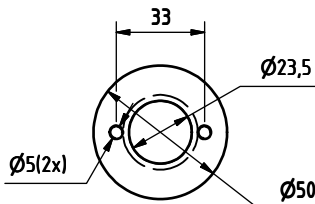
Repr. en Suisse: LaboSafe SA / 2000 Neuchâtel  
[www.labosafe.ch](http://www.labosafe.ch) | [info@labosafe.ch](mailto:info@labosafe.ch)  
Tel.: +41 32 756 96 96



A ( 1 : 2 )

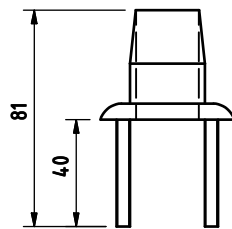
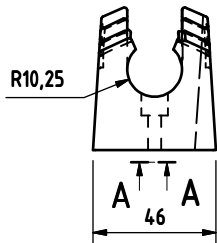
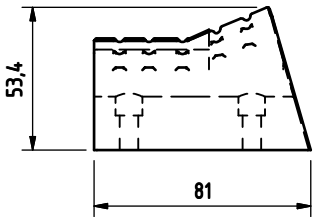


Anslutning DN15



Anslutning DN15

This drawing must not without our permission be copied, imparted to third party or otherwise unauthorizedly used. Contravenion will be prosecuted.  
Denna ritning får ej utan vårt medgivande kopieras, delgivas annan eller eljest obehörigen användas. Överträdelse beivras med stöd av gällande lag.



Ant. A	Det.-nr	Dimension/Benämning	Material/Ritn.nr/Art nr	Anm.		
Ritningen MAKULERAS efter avslutat projekt		Proj. nr.	Datum	Sign.	Beräknad vikt	Vägd vikt
Konstr.	Ritad <b>oskber</b>	Kontr.	Godk.	Skala	Ersätter	Ersatt av
<b>GIA Premix</b>				8223657	2011-05-16	
Box 59, S-772 22 Gröngesberg, Sweden				vagg eller bankmontage, 1,5m slang		8223658
GIA handdusch DN15, 10 l/min				8223657	2011-05-16	
				Ritn.-nr	8223658	

Nr	Ant.	Ändring och/eller medd.-nr	Datum	Inf.	Godk.
----	------	----------------------------	-------	------	-------