

# Douche combinée

Douche combinée corps / yeux / visage pour montage au sol.  
Pommeau de douche en acier inoxydable  
avec dispositif de régulation automatique de la pression  
et du débit assurant un cône de douche régulier.  
Vasque et couvercle en acier inoxydable.  
Livré avec tringle de commande pour personne au sol.

Article No: 822 3688

Débit: 20 + 78 l/min

Pression: 2,4-7 bar

Raccord: DN 32

Vanne à bille: Acier inoxydable

Ecoulement: DN 32

Tuyaux: Acier inoxydable

Douche: Acier inoxydable

Douche yeux: 822 3524

4 buses ABS avec protection.

Une pression sur le panneau active la douche.

Livré avec 2 panneaux avec pictogramme universel.

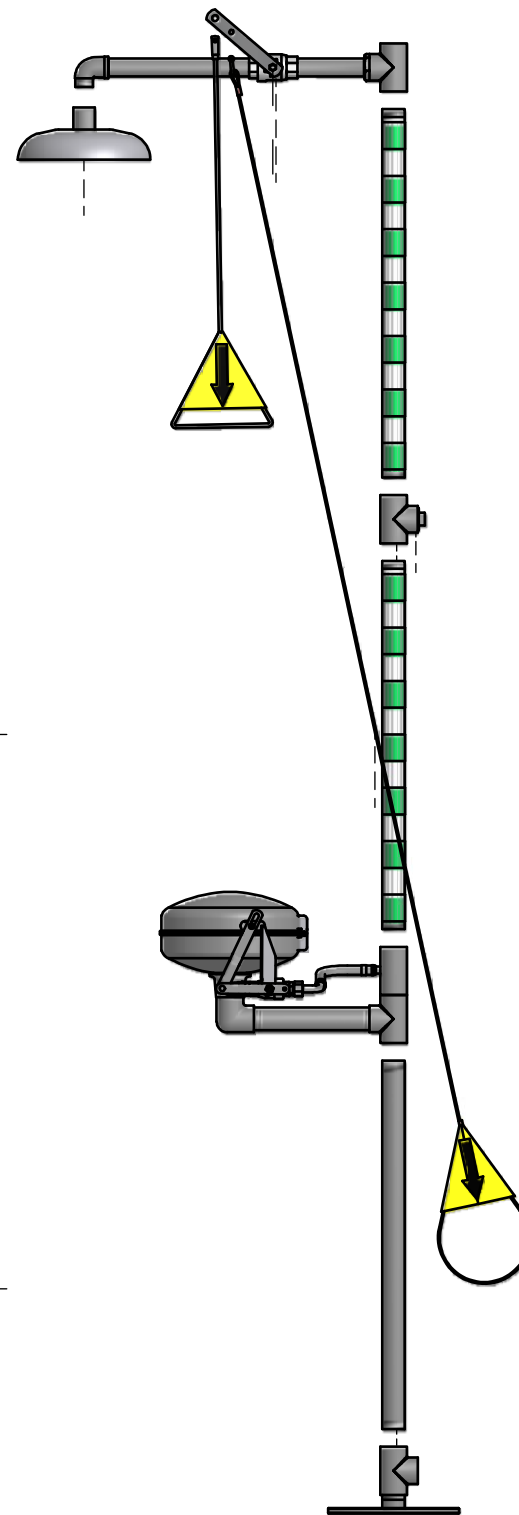
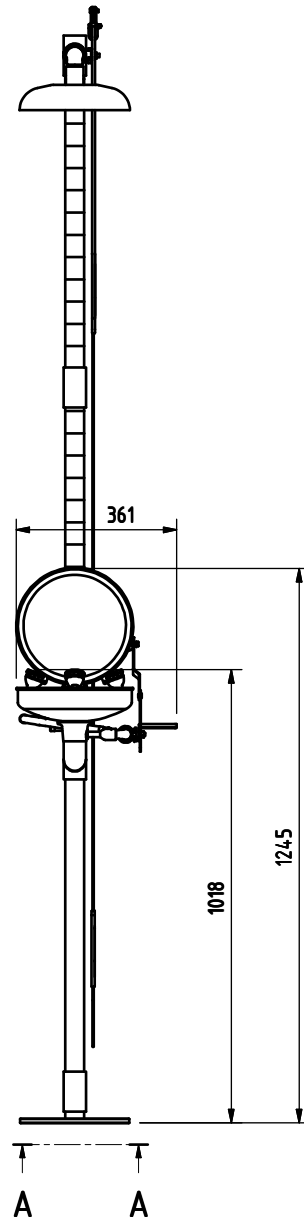
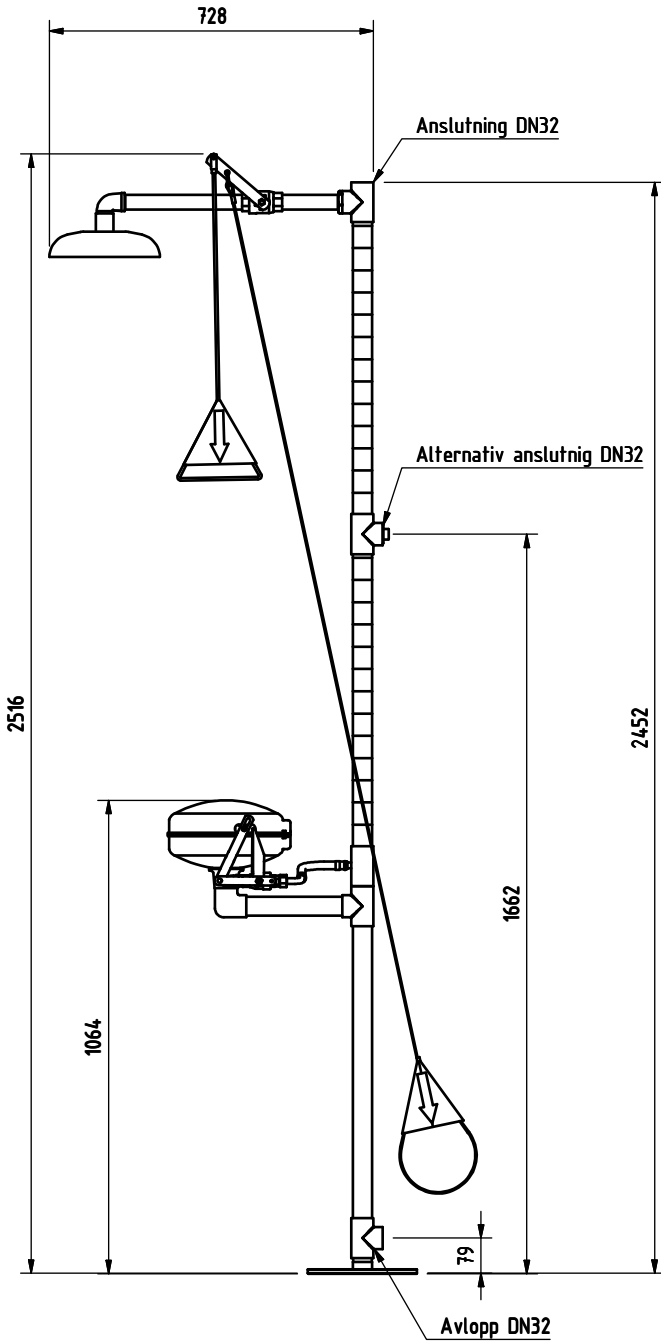


 **GIA Premix**

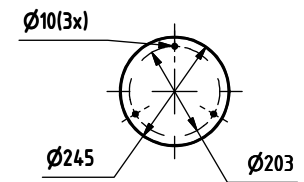
Repr. en Suisse: LaboSafe SA / 2000 Neuchâtel  
www.labosafe.ch | info@labosafe.ch  
Tel.: +41 32 756 96 96

 **GIA Premix**

**Min flow: 78 + 20 l/min**



A ( 1 : 12 )



**8223688**