

Douche yeux et visage

Douche yeux et visage pour montage mural.

Vasque en plastique ABS, sans couvercle.

Avec dispositif de régulation automatique de la pression et du débit assurant un cône de douche régulier.

Article No: 792 3650

Débit: 10 l/min

Pression: 2,4-7 bar

Raccord: DN 15

Vanne à bille: Acier inoxydable

Écoulement: DN 32

Douche yeux: 2 buses ABS avec protection, sans couvercle.
Une pression sur le panneau active la douche.

Vasque: Plastique ABS

Livré avec panneaux avec pictogramme universel.



 **GIA Premix**

Repr. en Suisse: LaboSafe SA / 2000 Neuchâtel
www.labosafe.ch | info@labosafe.ch
Tel.: +41 32 756 96 96

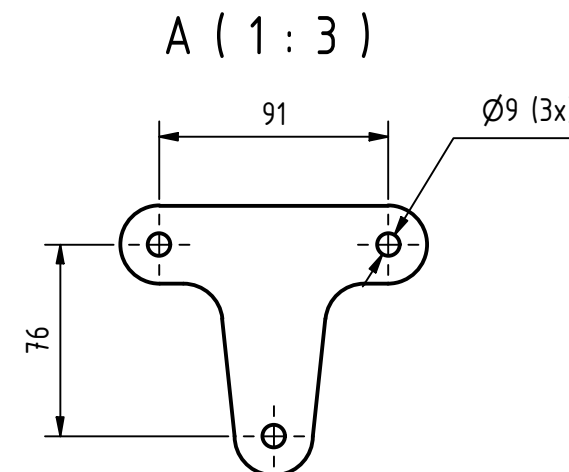
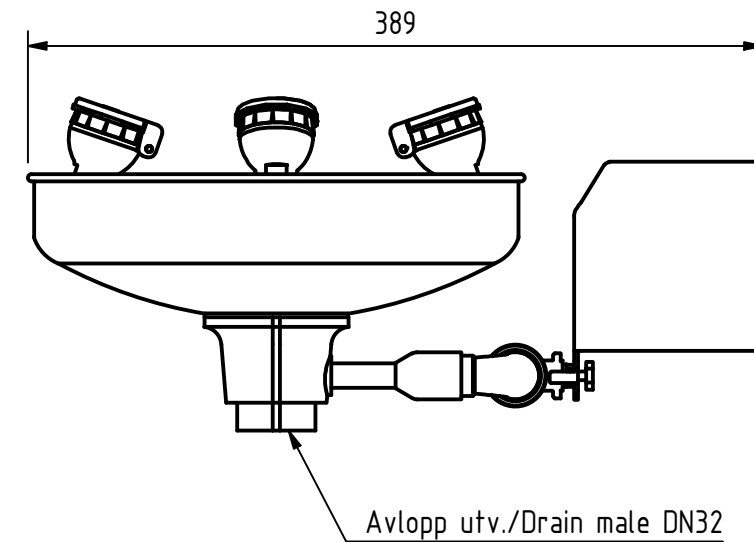
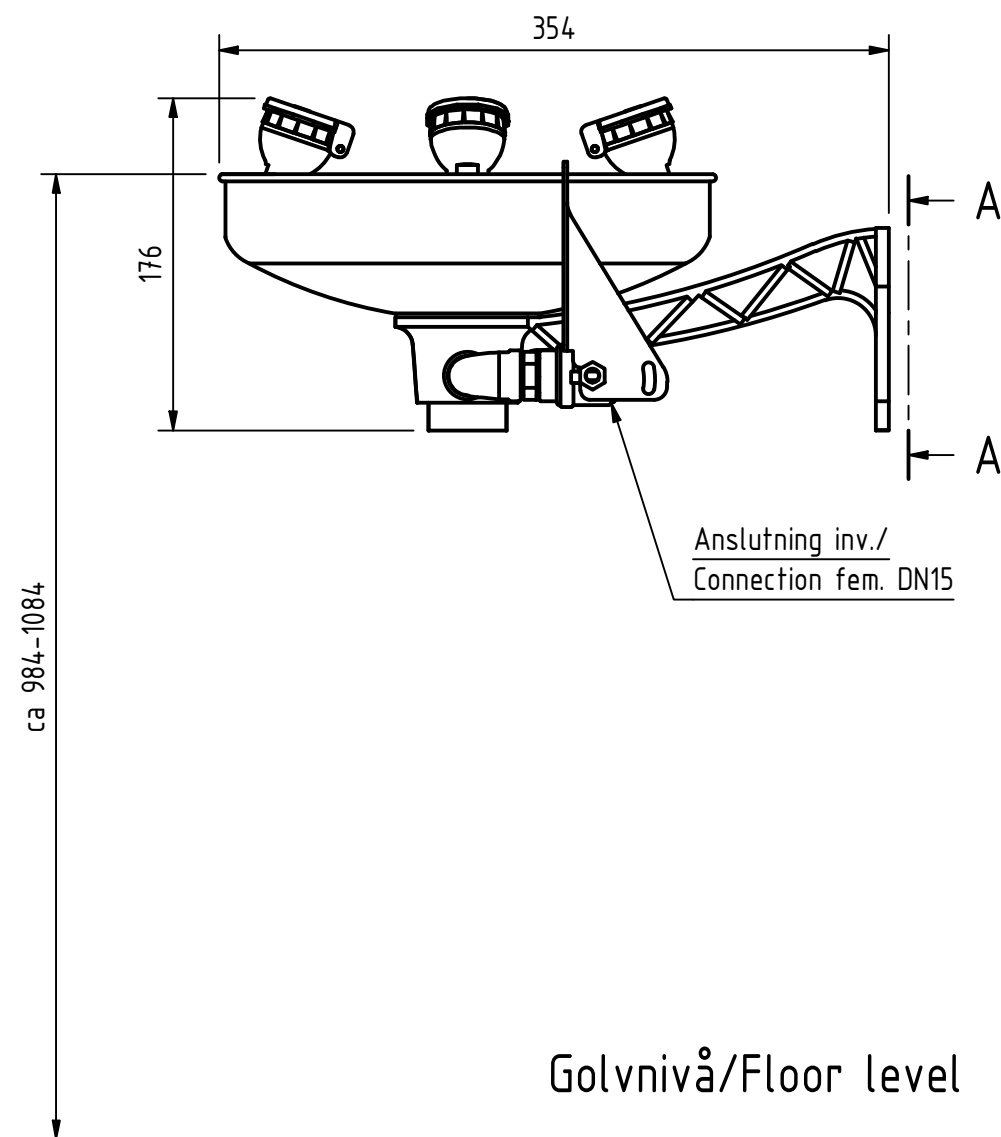
GIA Premix

Min flow: 20 l/min

For 7923643 & 7923650
min flow: 10 lit/min

OBS/NOTE!

Duschen på ritningen kan ha
annan utrustning än i verkligheten./
The drawing of the shower may
vary from the reality.



7923640

7923643

7923649

7923650