

# DOUCHE COMBINÉE HORS-GEL

Avec câble chauffant et boîtier de raccordement exécution EX

Douche combinée corps / yeux / visage pour montage au sol.

Pomme de douche en plastique Acetal avec dispositif de régulation automatique de la pression et du débit assurant un cône de douche régulier.

Sans vasque, avec couvercle.

Livré avec tringle de commande pour personne au sol.

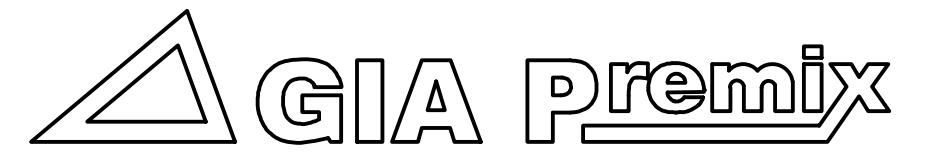
**Article No:** 795.7917-EX

Debit:	76 + 26 l/min
Pression:	2,4-7 bar
Raccordement:	DN 25
Vannes:	Acier inoxydable 1.4404
Tuyaux:	Acier inoxydable 1.4404
Câble chauffant:	Raychem CHEMELEX 3BTV2-CT autotéglant à temp. max.
Puissance:	60W à 10° C
Raccordement:	Raychem ETS-05-L2-E, IP65
Thermostat:	Approuvé EX
Isolation:	Rockwool, coque alu, laine minérale, classe feu P1, 250grC. SITAC approuvé 0509/02
Manteau	PVC gris, DIN 8061/62 Plastique GPA
Douche:	Nouveau modèle plastique Acetal
Douche oculaire:	792.3648
Dimensions:	400 x 983 x 2600mm / 25 kg
Livré:	Assemblé et testé, prêt à être installé

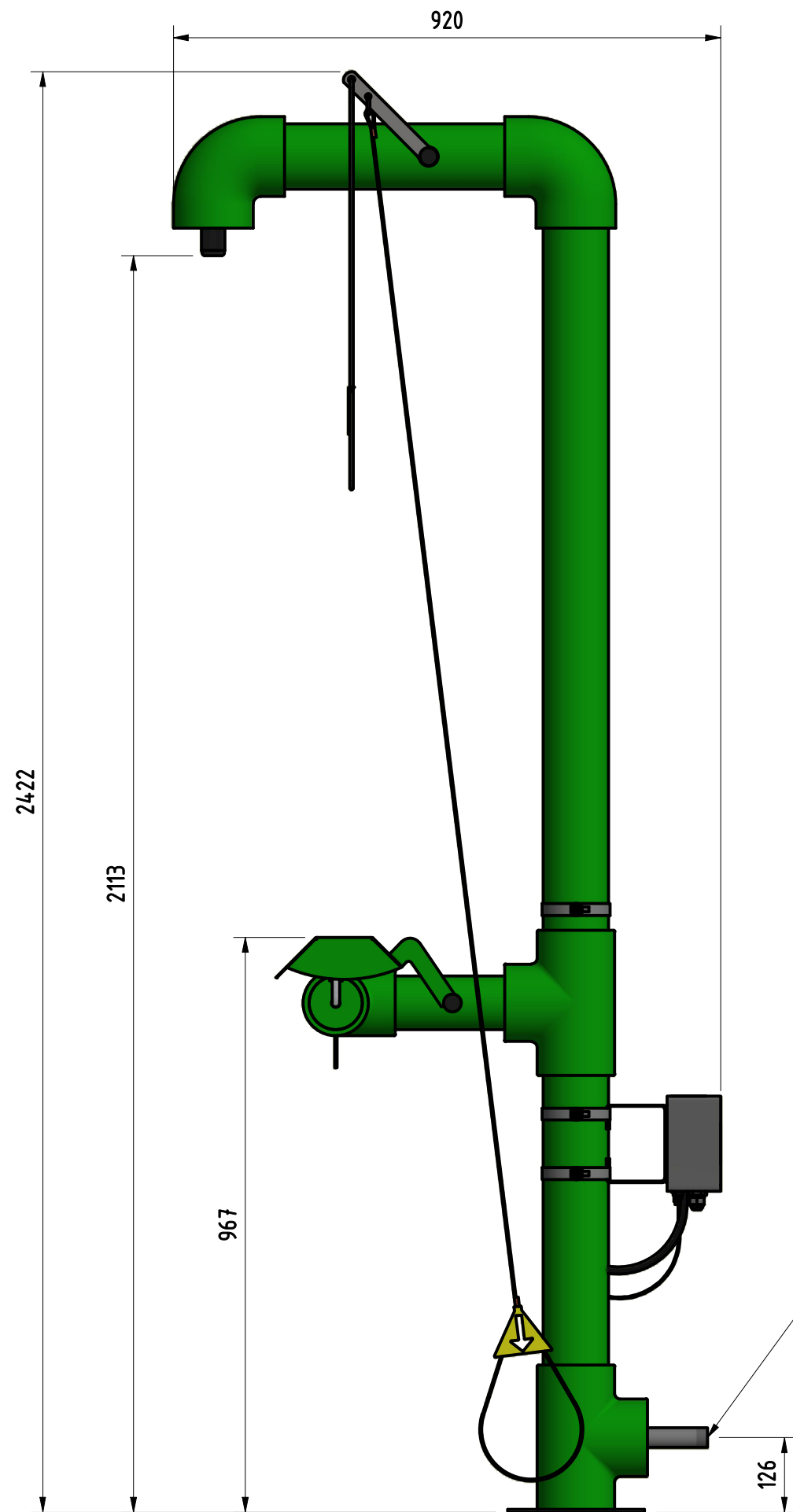


 **GIA Premix**

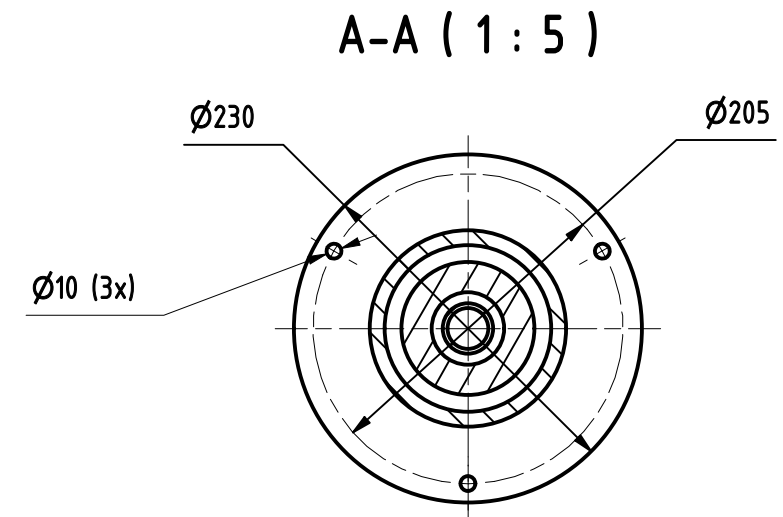
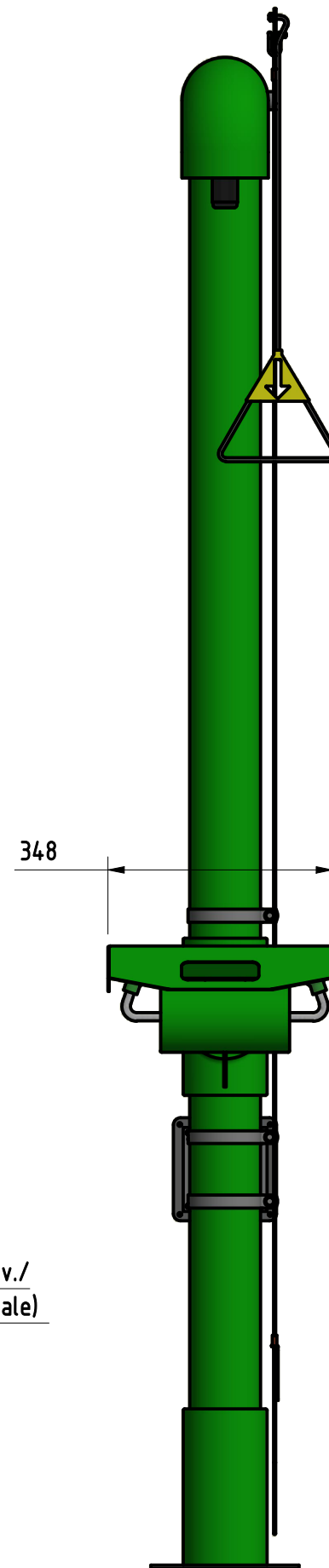
LaboSafe SA  
ch. du petit-pontarlier 15 | 2000-neuchâtel  
www.giapremix.ch | info@labosafe.ch



Min flow: 26 + 76 l/min



Anslutning utv./  
Connection (male)  
DN25 ( R 1" )



7957917

7957917-EX