

DOUCHE COMBINÉE

Douche combinée corps / yeux / visage, pour montage mural
Avec mélangeur thermostatique de sécurité 755.9750
Pomme de douche en plastique Acetal.

Avec dispositif de régulation automatique de la pression
et du débit assurant un cône de douche régulier.

Avec vasque et couvercle en acier inox laqué vert.

Livré avec tringle de commande pour personne au sol.

Article No: 797.6172

Debit: 76 + 20 l/min

Pression: 2,4-7 bar

Raccordement: DN 25

Vannes: Acier inoxydable

Tuyaux: Acier inoxydable 1.4404

Ecoulement: DN25

Douche: Nouveau modèle plastique Acetal

Douche oculaire: 792.3639

4 buses ABS avec protection, avec couvercle.

Une pression sur le panneau active la douche.

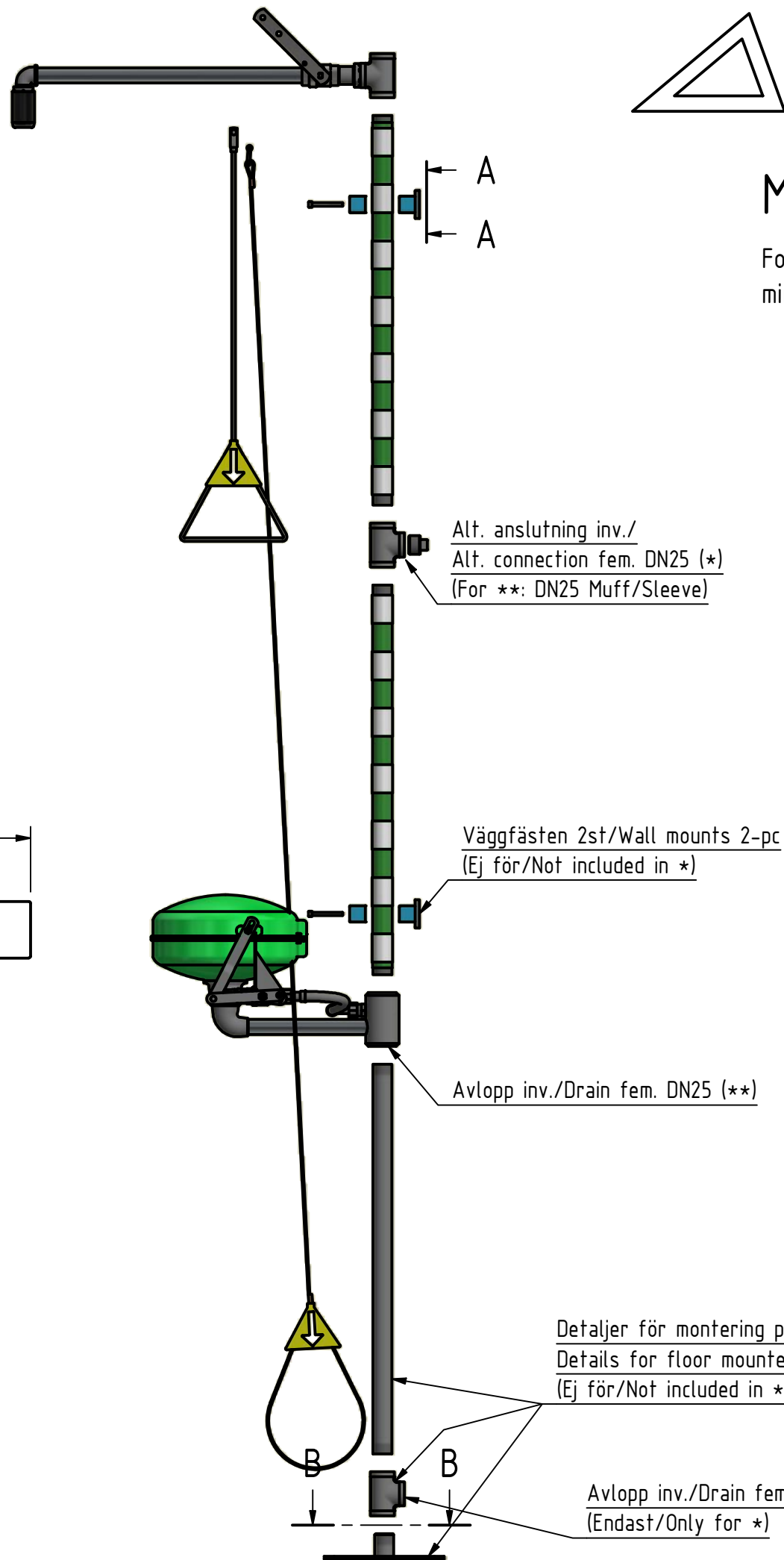
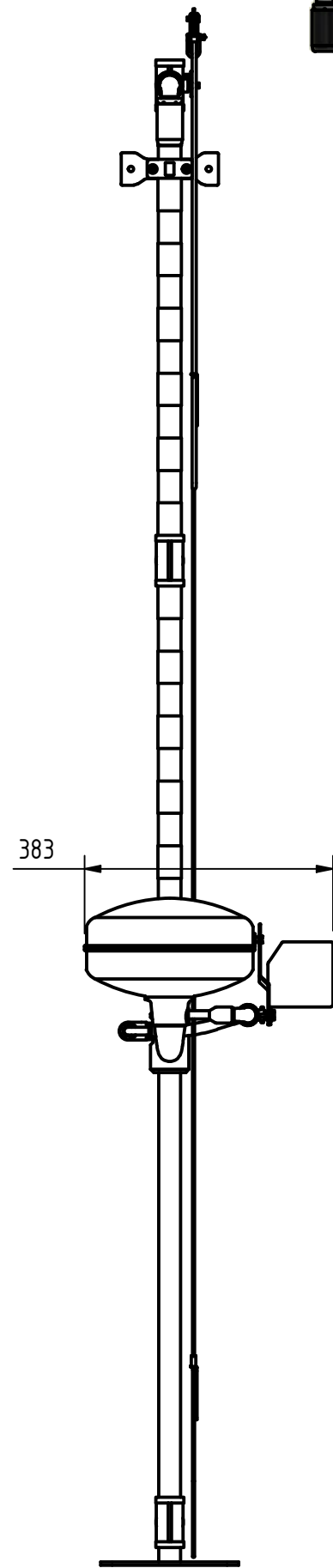
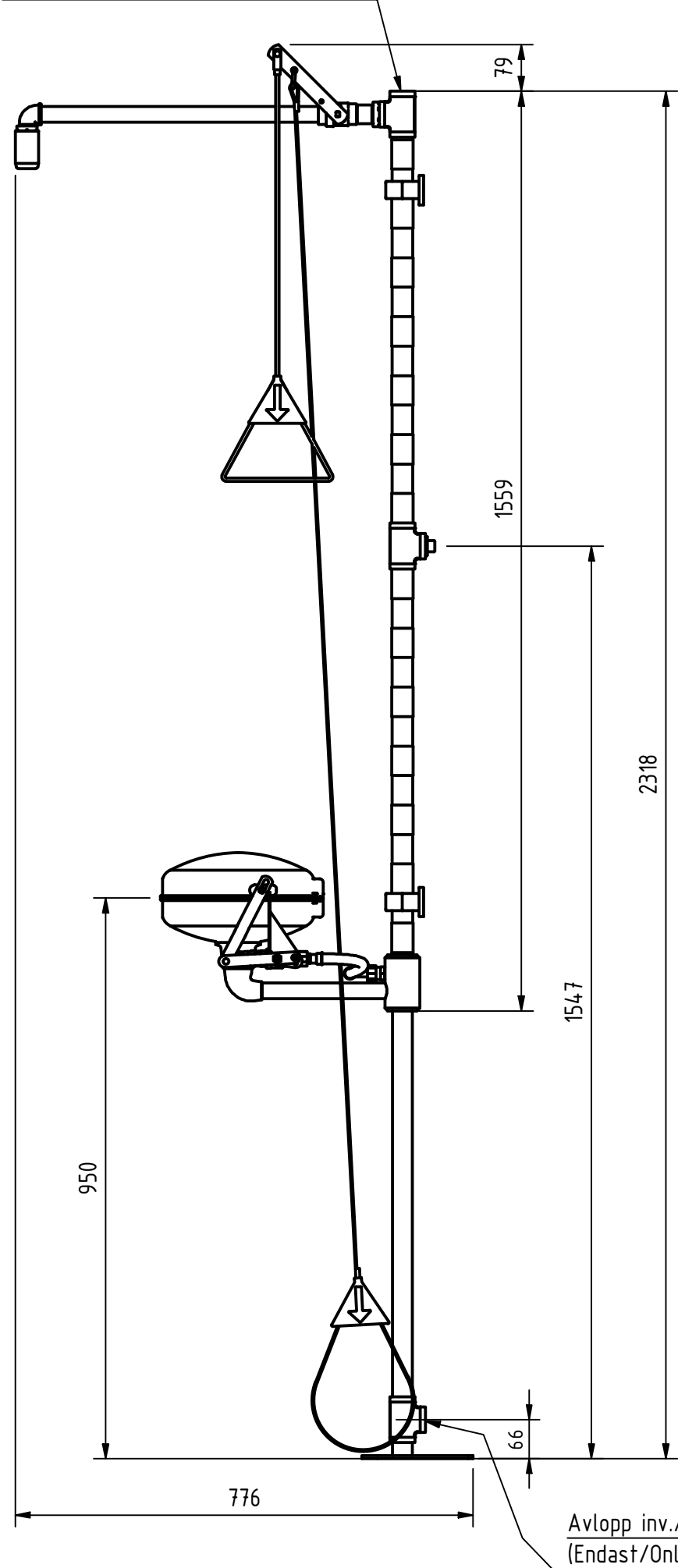
Livré avec 2 panneaux avec pictogramme universel.



 **GIA Premix**

LaboSafe SA
ch. du petit-pontarlier 15 | 2000-neuchâtel
www.giapremix.ch | info@labosafe.ch

Anslutning inv./Connection fem. DN25



GIA Premix

Min flow: 20 + 76 l/min

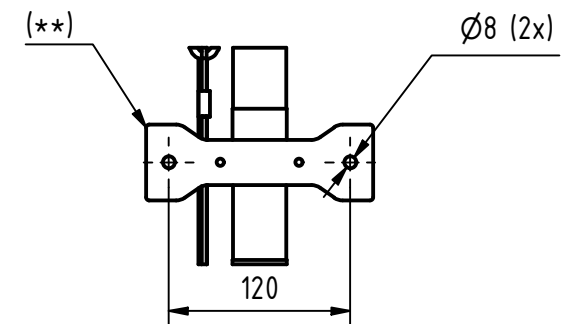
For 797 61 74 & 797 61 75
min flow is: 10 + 76 lit/min

*: Gäller bara golvmonterad variant./
Only for floor mounted version.

** : Gäller bara för väggmonterad variant./
Only for wall mounted version.

OBS/NOTE!
Duschen på ritningen kan ha
annan utrustning än i verkligheten./
The drawing of the shower may
vary from the reality.

A-A (1 : 5)



B-B (1 : 5)

