

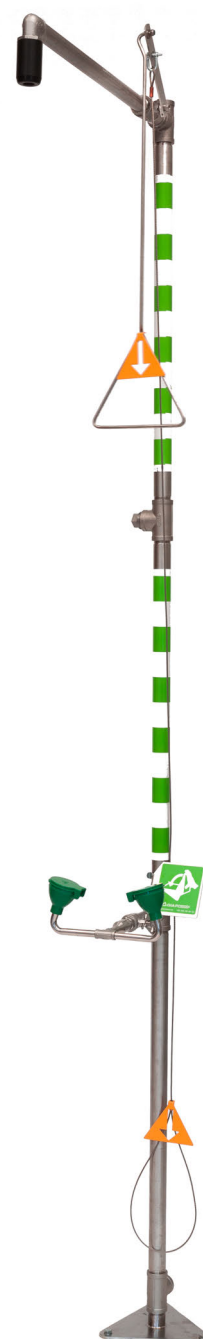
# DOUCHE COMBINÉE

Douche combinée corps / yeux / visage pour montage au sol.  
Pomme de douche en plastique Acetal.  
Avec dispositif de régulation automatique de la pression  
et du débit assurant un cône de douche régulier.  
Sans vasque, sans couvercle.  
Livré avec tringle de commande pour personne au sol.

**Article No:** 797.6176

Debit: 76 + 20 l/min  
Pression: 2,4 - 7 bar  
Raccordement: DN 25  
Vannes: Acier inoxydable  
Tuyaux: Acier inoxydable 1.4404  
Ecoulement: DN25  
Douche: Nouveau modèle plastique Acetal  
Douche oculaire: 792.3648  
2 buses ABS 53 mm, avec protection.  
Une pression sur le panneau active la douche.

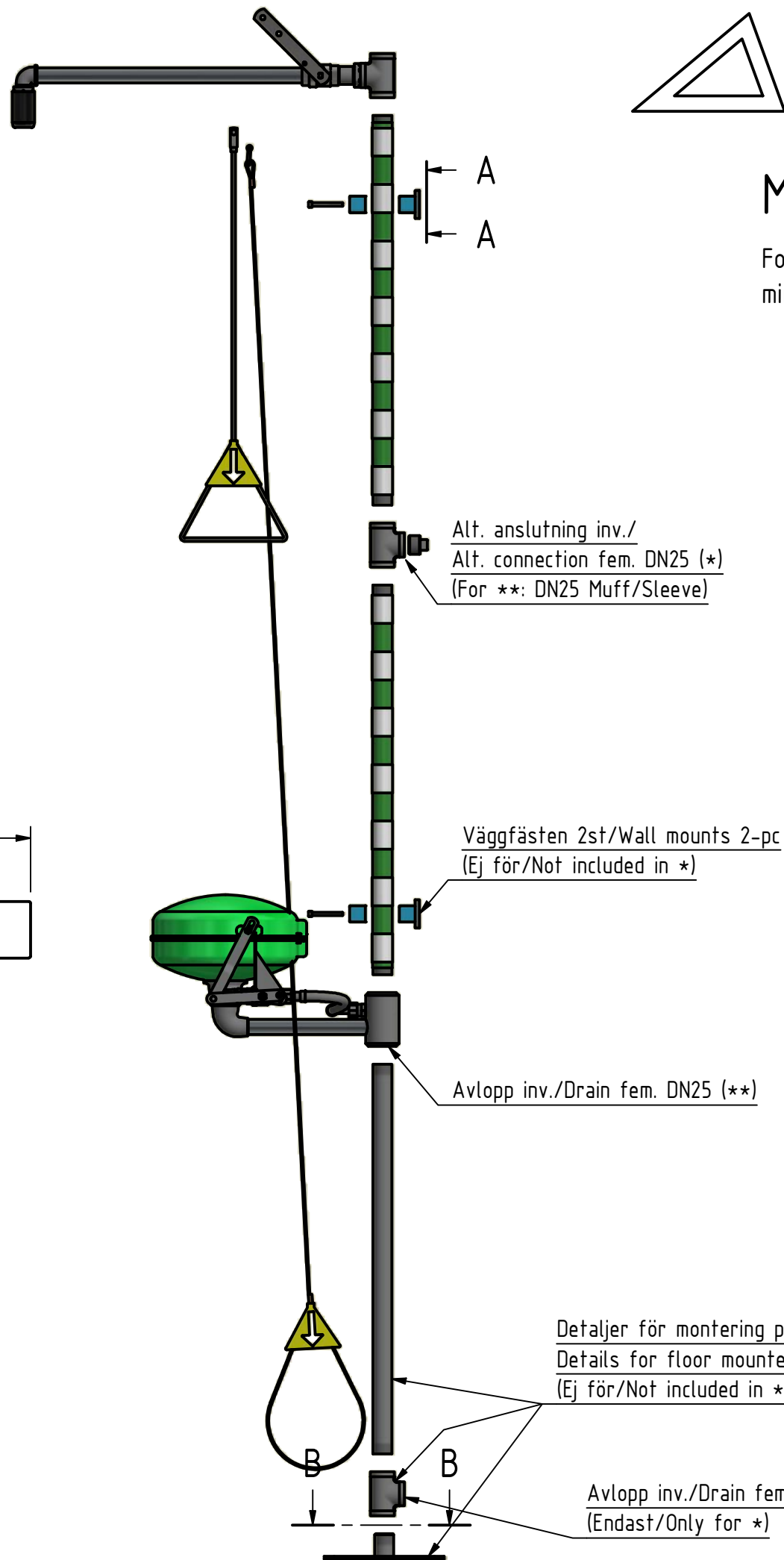
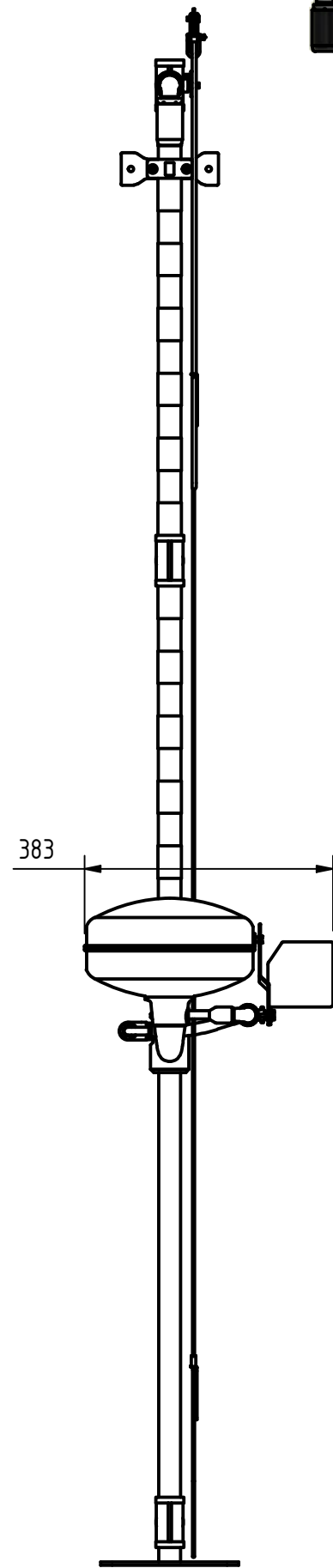
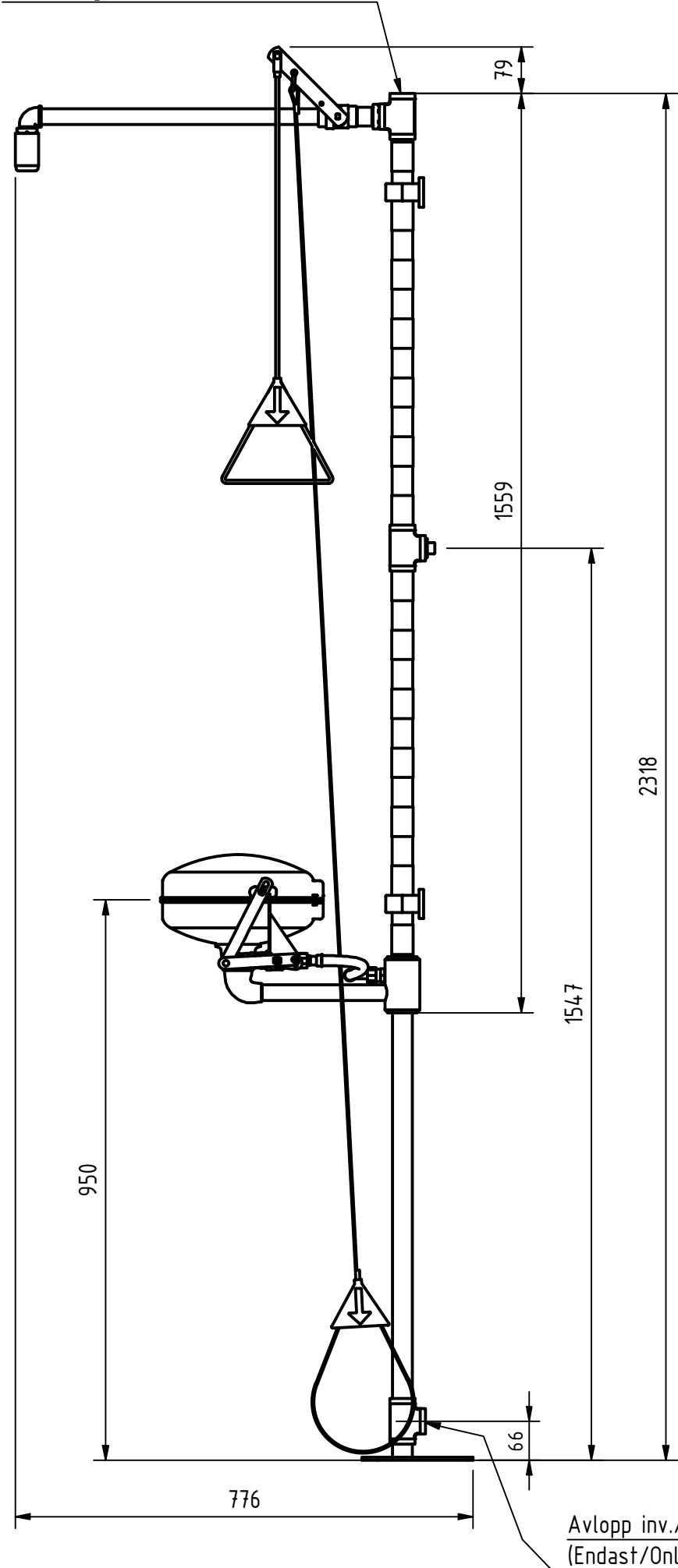
Livré avec 2 panneaux avec pictogramme universel.



 **GIA Premix**

LaboSafe SA  
ch. du petit-pontarlier 15 | 2000-neuchâtel  
[www.giapremix.ch](http://www.giapremix.ch) | [info@labosafe.ch](mailto:info@labosafe.ch)

Anslutning inv./Connection fem. DN25



# GIA Premix

Min flow: 20 + 76 l/min

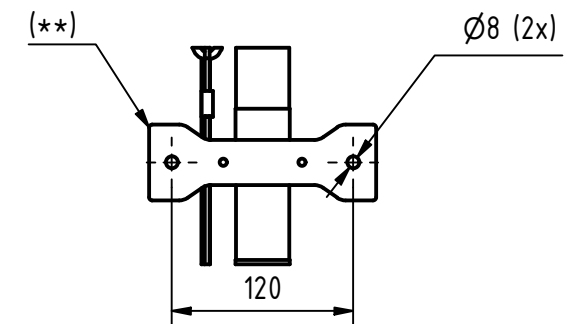
For 797 61 74 & 797 61 75  
min flow is: 10 + 76 lit/min

\*: Gäller bara golvmonterad variant./  
Only for floor mounted version.

\*\* : Gäller bara för väggmonterad variant./  
Only for wall mounted version.

OBS/NOTE!  
Duschen på ritningen kan ha  
annan utrustning än i verkligheten./  
The drawing of the shower may  
vary from the reality.

A-A ( 1 : 5 )



B-B ( 1 : 5 )

