

# Douche combinée extérieure hors-gel, chauffée et isolée Avec réservoir 500l

Article No: 821.100-500

Douche de secours combinée extérieure, isolée, câble chauffant et thermostat.  
Complète, avec réservoir d'eau chaude 500 l,  
alimentation en eau froide et mélangeur thermostatique GIA 25  
Livrée entièrement montée, prête à être installée et raccordée.

Débits : 76 + 26 l./min  
Pression : 2,4-7 bar  
Raccordement: DN 25 / 28mm  
Buses : Plastique ABS  
Douche : Plastique dur Acetal  
Racc. électrique : 400 V - triphasé  
Puissance : 6 kW  
Cadre et tuyaux : Inox 1.4404  
Revêtement : Inox 1.4301

Dimensions :

Larg. : 1200 mm  
Prof. : 1600 mm  
Haut. : 2450 mm

Exécution EX possible sur demande



 **GIA Premix**

Repr. en Suisse: LaboSafe SA / 2000 Neuchâtel  
www.labosafe.ch | info@labosafe.ch  
Tel.: +41 32 756 96 96



Min flow: 26 + 76 l/min

Requirements for installation:

Water supply must be dimensioned for minimum 102lit/min to ensure full operating functionality of shower units.

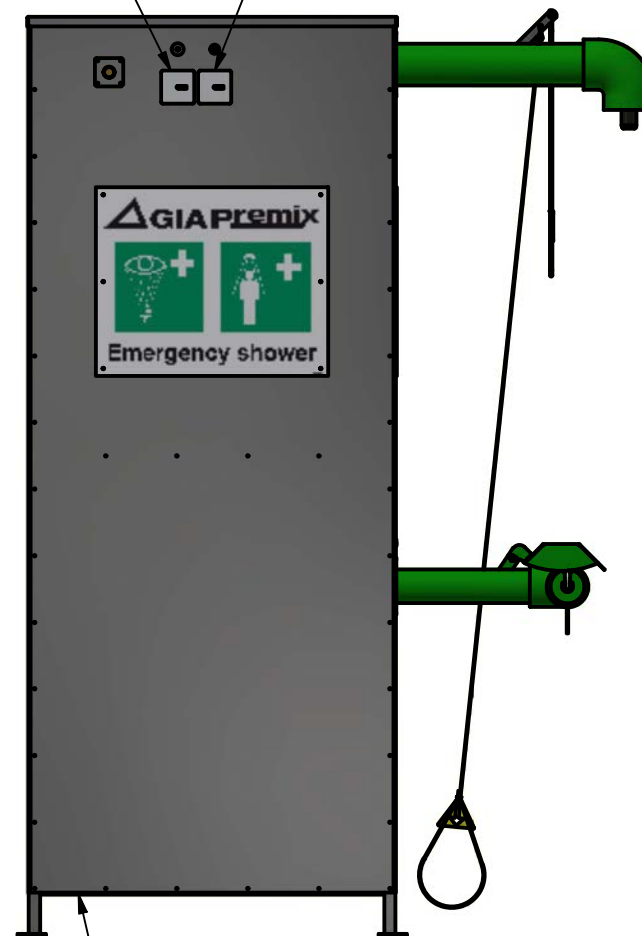
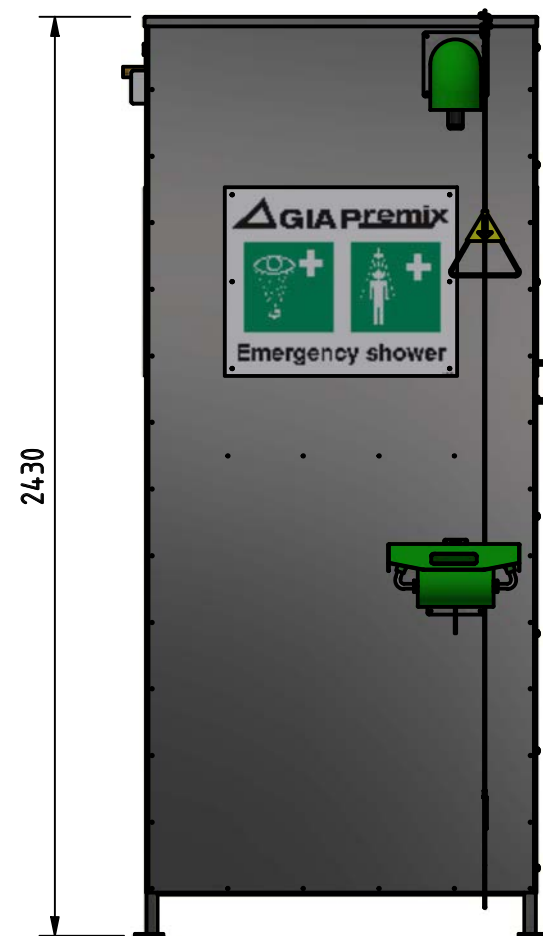
Electrical connection must be installed according to local rules for both water heater and electrical tracing of pipes to work in correct order.

The shower unit shall be placed on solid ground, eg. concrete or asphalt and preferably bolted down so it does not shift or move.

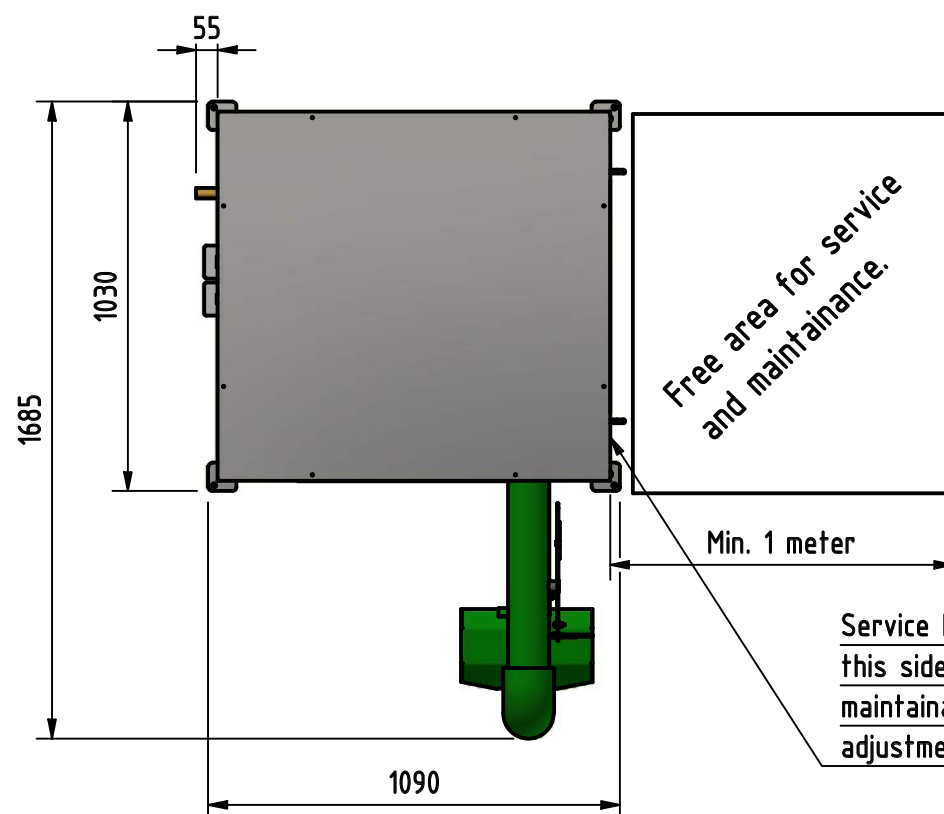
After installing of unit and before commisioning, test the unit to check that correct temperature is set and that the flow is correct.

Electrical connection  
400VAC, 3ph

Electrical connection  
230VAC, 1ph



Drain from safety valve on accumulator tank.  
Do not blank of this pipe.



Free area for service  
and maintainance.

Min. 1 meter

Service hatch on  
this side for  
maintainance/temperature  
adjustment.

821100-500