

# COFFRET DE COMMANDE MURAL POUR DOUCHE POUR LE CORPS

822 9680

Coffret de commande mural, à encastrer, en acier inoxydable 316L avec vanne en acier inoxydable.

Convient à toutes les douches de secours pour le corps.

Recommandé en particulier pour la douche encastrée 822 3623. (sans la poignée de commande)

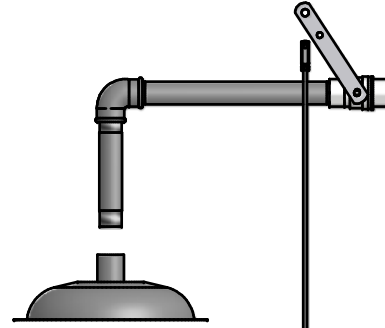
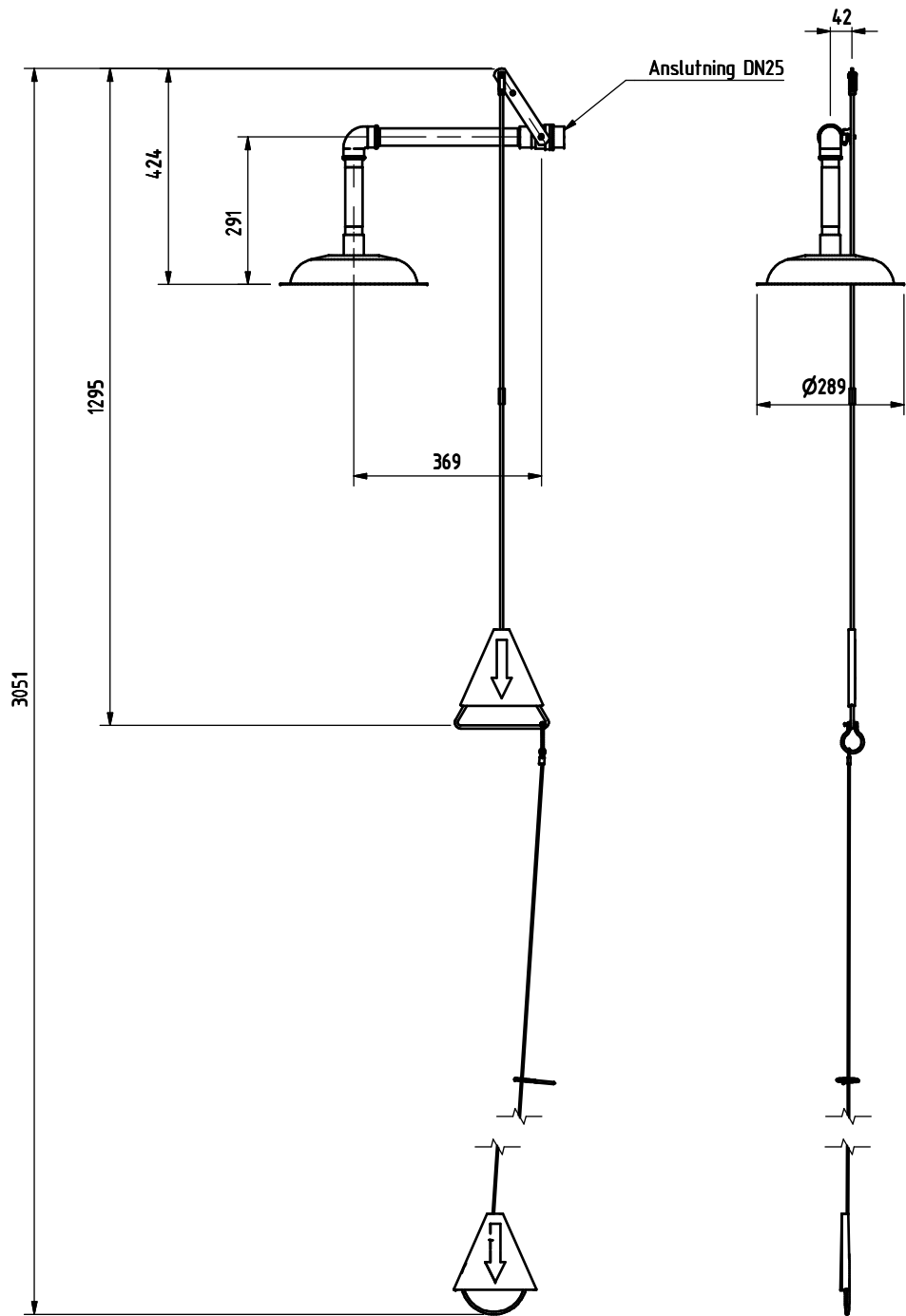
Débit:	78 l/min
Pression:	2.4 - 7 bar
Raccordement:	DN 25
Vanne:	Acier inoxydable
Dimensions:	350x200 mm, profondeur 90 mm
Signalétique:	Autocollant avec pictogramme universel



 **GIA Premix**

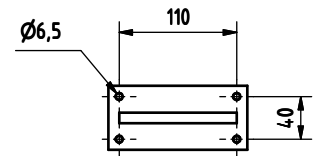
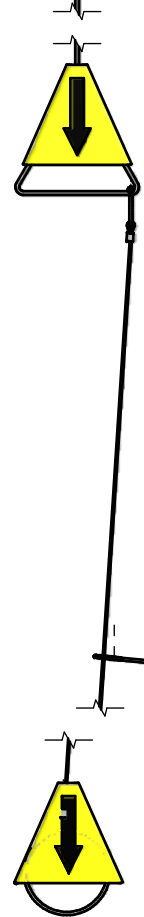
Repr. Suisse : LaboSafe SA / 2000 Neuchâtel  
[www.labosafe.ch](http://www.labosafe.ch) | [info@labosafe.ch](mailto:info@labosafe.ch)

Tél.: +41 32 756 96 96



 **GIA Premix**

Min flow: 78 l/min



8223623