

Mélangeur thermostatique de sécurité Navigator EFX25

Article No: 755 9752

Débit (à 3 bar): env. 120 l/min

Les mélangeurs de sécurité GIA Premix Navigator a été spécialement développé pour les douches de secours
Les mélangeurs Navigator offrent une capacité de mélange élevée, et sont conçues pour des exigences élevées

Température max. de service: 82°C
Pression max. de service: 8.6 bar

La température de l'eau peut être réglée entre 18 °C et 35 °C
La température souhaitée est réglée à l'aide d'une vis de contrôle.
A la livraison, le mélangeur est réglé à 29 °C.
Si l'alimentation en eau froide n'est pas disponible, l'alimentation en eau chaude est automatiquement coupée. En revanche, si l'inverse se produit, l'alimentation en eau froide n'est pas coupée.

- Conforme à la norme ANSI Z358.1-2009
- Avec by-pass automatique de l'eau froide
- Livré complet avec filtre et clapet de sécurité incorporé
- Thermomètre
- Console de fixation murale
- Température recommandée de l'eau chaude: 49°C-60°C

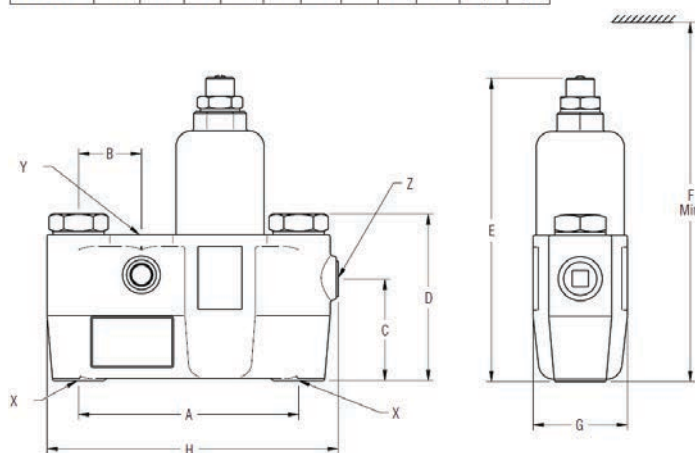


Mått

Modell	A	B	C	D	E	F	G	H	X	Y	Z
EFX25	178	51	84	119	203	356	79	234	3/4"	1"	3/4"
EFX60	224	64	89	135	312	483	91	290	1"	1-1/4"	3/4"

Flödeskapacitet - l/min.

Model	Min. flöde	Tryckfall - Bar						
		0.5	1.0	1.5	2.0	2.5	3.0	4.0
EFX25	11.5	29.0	46.0	60.0	72.0	83.5	96.5	113,5
Min. kallvatten "bypass" vid 2,5 bars tryckfall: 35 lit/min								
EFX60	7.5	99.5	141.0	172.5	199.0	222.5	244.0	281.5
Endast Kallvatten "Bypass"		76.3	108.0	132.0	152.5	107.5	187.0	216.0



GIA Premix

Repr. en Suisse: LaboSafe SA / 2000 Neuchâtel
www.labosafe.ch | info@labosafe.ch
Tel.: +41 32 756 96 96