

# Douche yeux et visage

Douche yeux et visage pour montage mural.

Vasque et couvercle en acier inoxydable laqué vert.

Avec dispositif de régulation automatique de la pression et du débit assurant un cône de douche régulier.

**Article No:** 792 3641

Débit: 10 l/min

Pression: 2,4 - 7 bar

Raccord: DN 15

Vanne à bille: Acier inoxydable

Écoulement: DN 32

Douche yeux: 2 buses ABS avec protection, avec couvercle.  
Une pression sur le panneau active la douche.

Livré avec panneaux avec pictogramme universel.



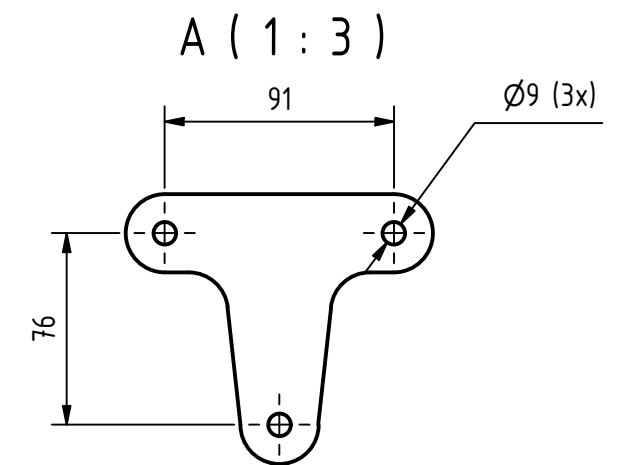
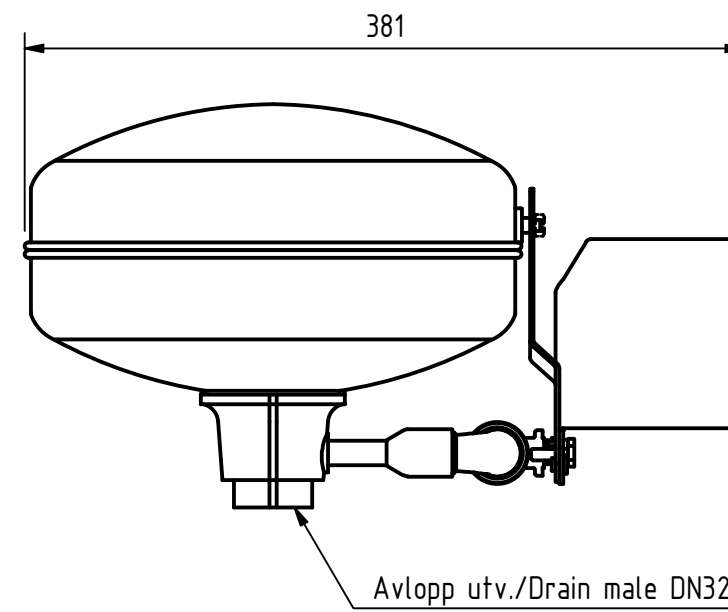
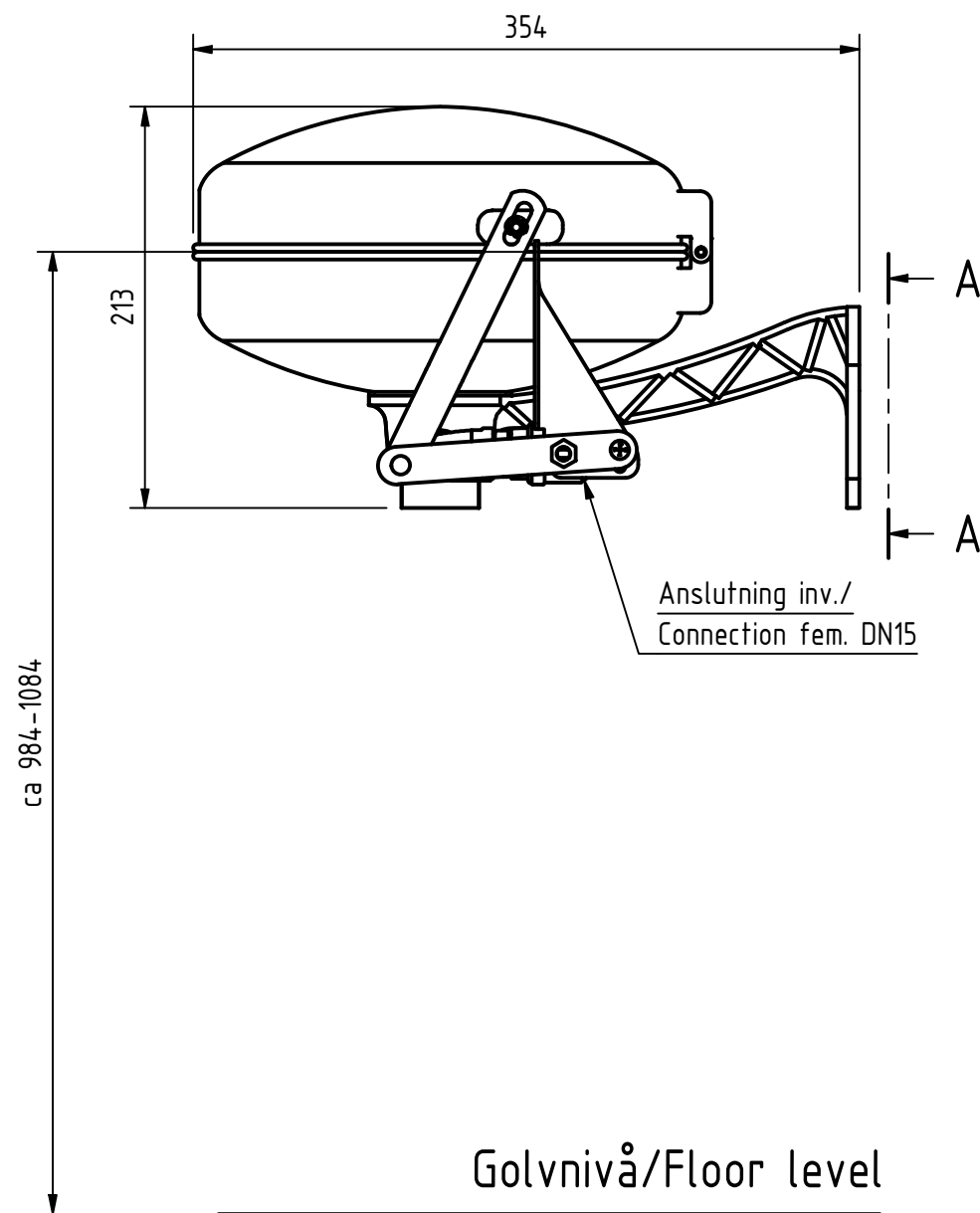
 **GIA Premix**

Repr. en Suisse: LaboSafe SA / 2000 Neuchâtel  
www.labosafe.ch | info@labosafe.ch  
Tel.: +41 32 756 96 96



Min flow: 20 l/min

For 7923641 min flow: 10 lit/min



7923639

7923641