

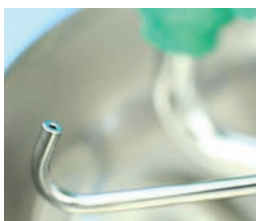
DOUCHE OCULAIRE HORS-GEL

Avec isolation et câble chauffant
Boîtier de raccordement exécution EX

Douche yeux /visage pour montage au sol.
Avec dispositif de régulation automatique de la pression
et du débit assurant un cône de douche régulier.
Sans vasque, avec couvercle.

Article No: 792.3652-EX

Debit: 26 l/min
Pression: 2,4 - 7 bar
Raccordement: DN 25
Vannes: Acier inoxydable 1.4404
Tuyaux: Acier inoxydable 1.4404
Câble chauffant: Raychem CHEMELEX 3BTV2-CT autotégulant
à temp. max.
Puissance: 30W à 10° C
Raccordement: Raychem ETS-05-L2-E, IP65
Isolation: Rockwool, coque alu, laine minérale, classe feu
P1, 250grC. SITAC approuvé 0509/02
Manteau: PVC gris, DIN 8061/62
Plastique GPA
Douche oculaire: 792.3648
Livré: Assemblé et testé, prêt à être installé

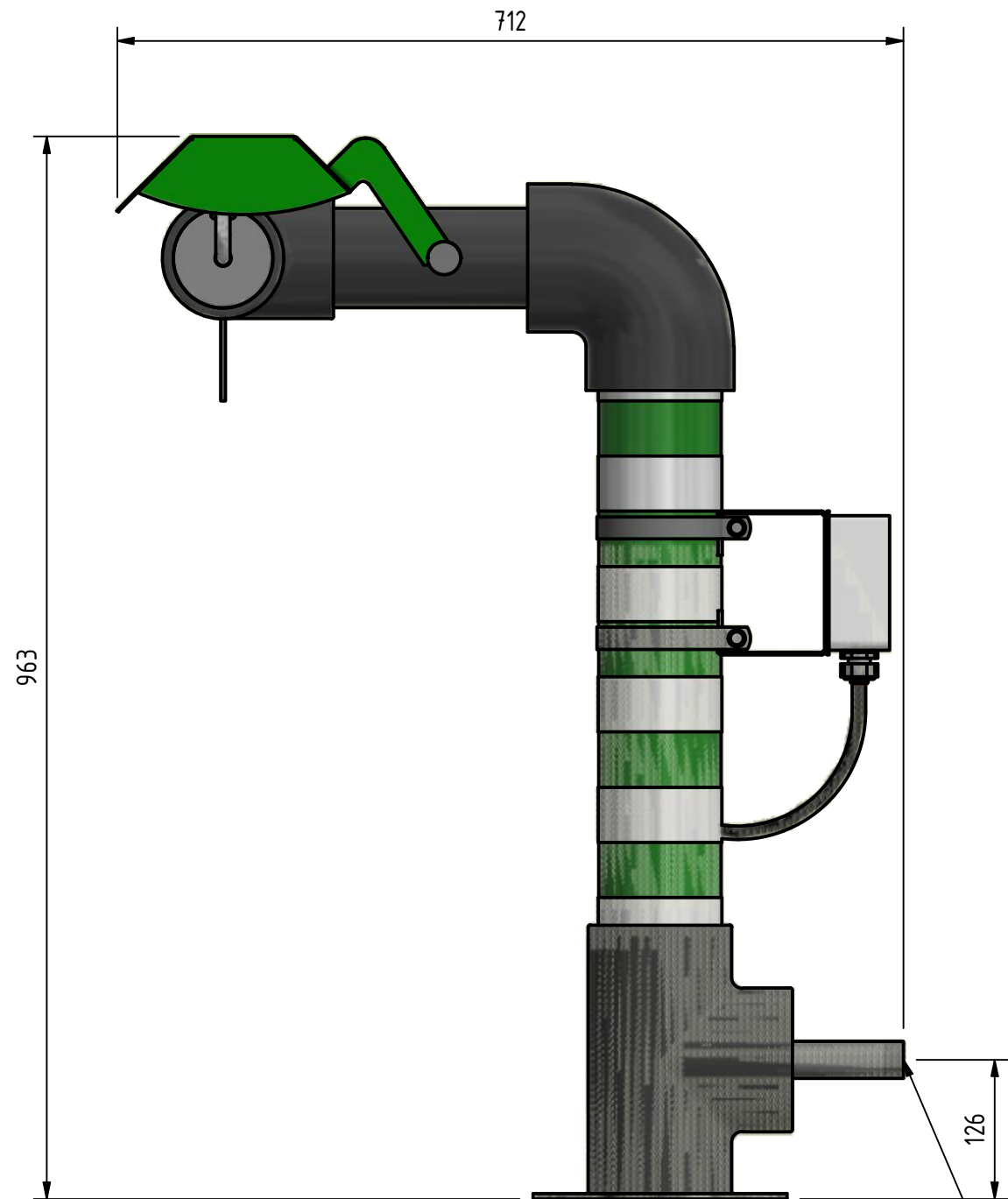


 **GIA Premix**

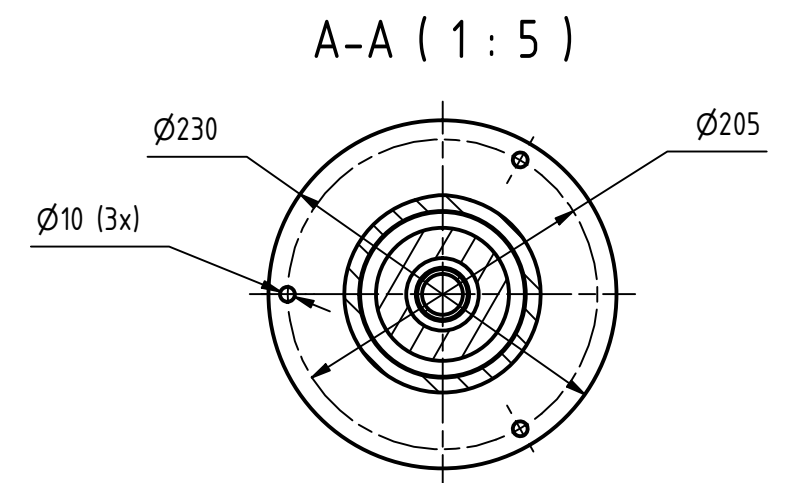
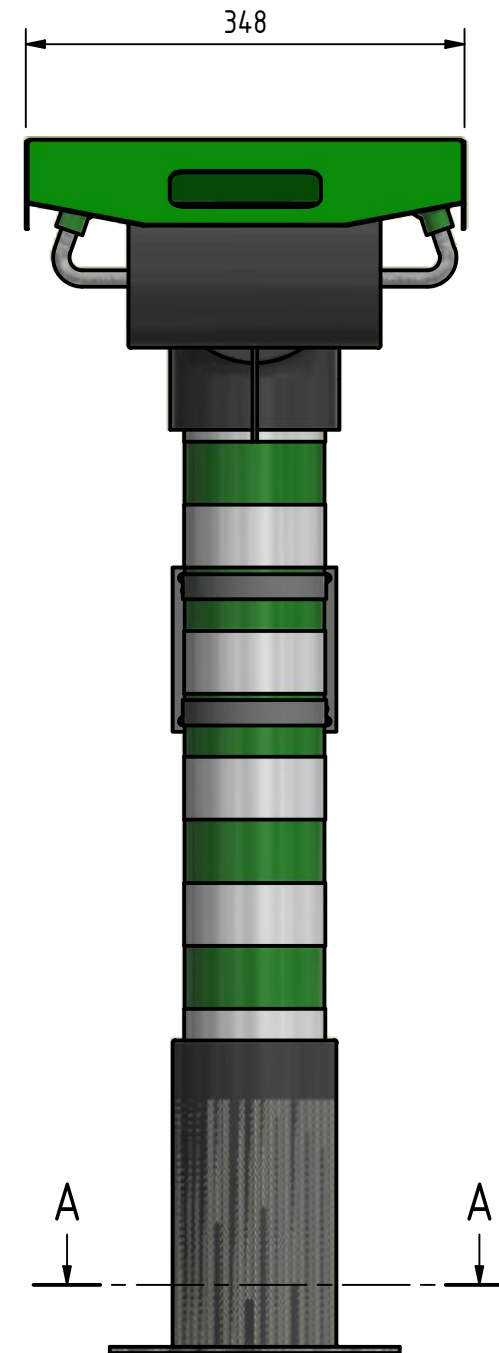
LaboSafe SA
ch. du petit-pontarlier 15 | 2000-neuchâtel
www.giapremix.ch | info@labosafe.ch



Min flow: 26 l/min



Anslutning utv./
Connection (m) DN25



7923652

7923652-EX