

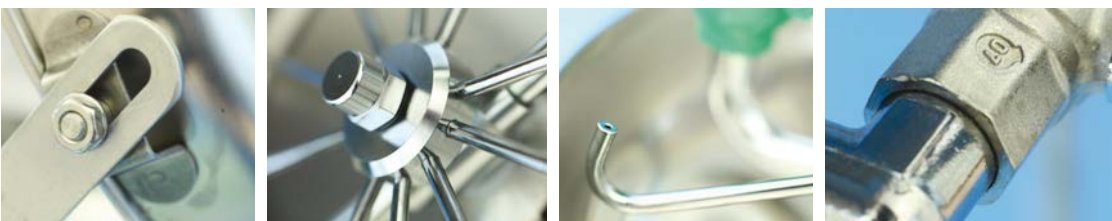
Kombinierte Notdusche, mit Heizband, frostgeschützt

Sockelbefestigte Augen/Gesichts Notdusche,
für Aussenbetrieb, frostgeschützt mit thermostatreguliertem Heizband.
Selbstdränierende dusche. Automatische Fluss und Druck Kontrolle.
Geliefert voll montiert, bereit zu installieren und anzuschliessen.
Augendusche mit Deckel, ohne Auffangbecken.
Rohre und Ventile Chromstahl.

Artikel 795 3652

Durchfluss:	26 l/min
Betriebsdruck:	2,4-7 bar
Betriebstemperatur:	Bis -30°C
Anschluss:	1 ¼" BSP
Duschkopf:	Kunststoff Acetal
Kugelventil:	Chromstahl
Rohre:	Chromstahl
Thermostat / Verteilerkasten:	Raychem AT-TS-13, IP65
Heizband:	Selbstregulierend, Raychem CHEMELEX 3BTV2-CT
Elktr. Anschluss:	230V, 50 Hz
Leistung:	60W bei 10°C
Isolierung:	Glass Woll, Isover AluComfort ® Euroclass A (A1 & A2 s1d0)
Hülle:	PVC grau
Augendusche:	792 3648
Bedienung:	Inkl. bis zum Boden reichendem Seilzug zur Betätigung der Körperdusche
Beschilderung:	Universal Notschilde mitgeliefert

Auch EX Lieferbar

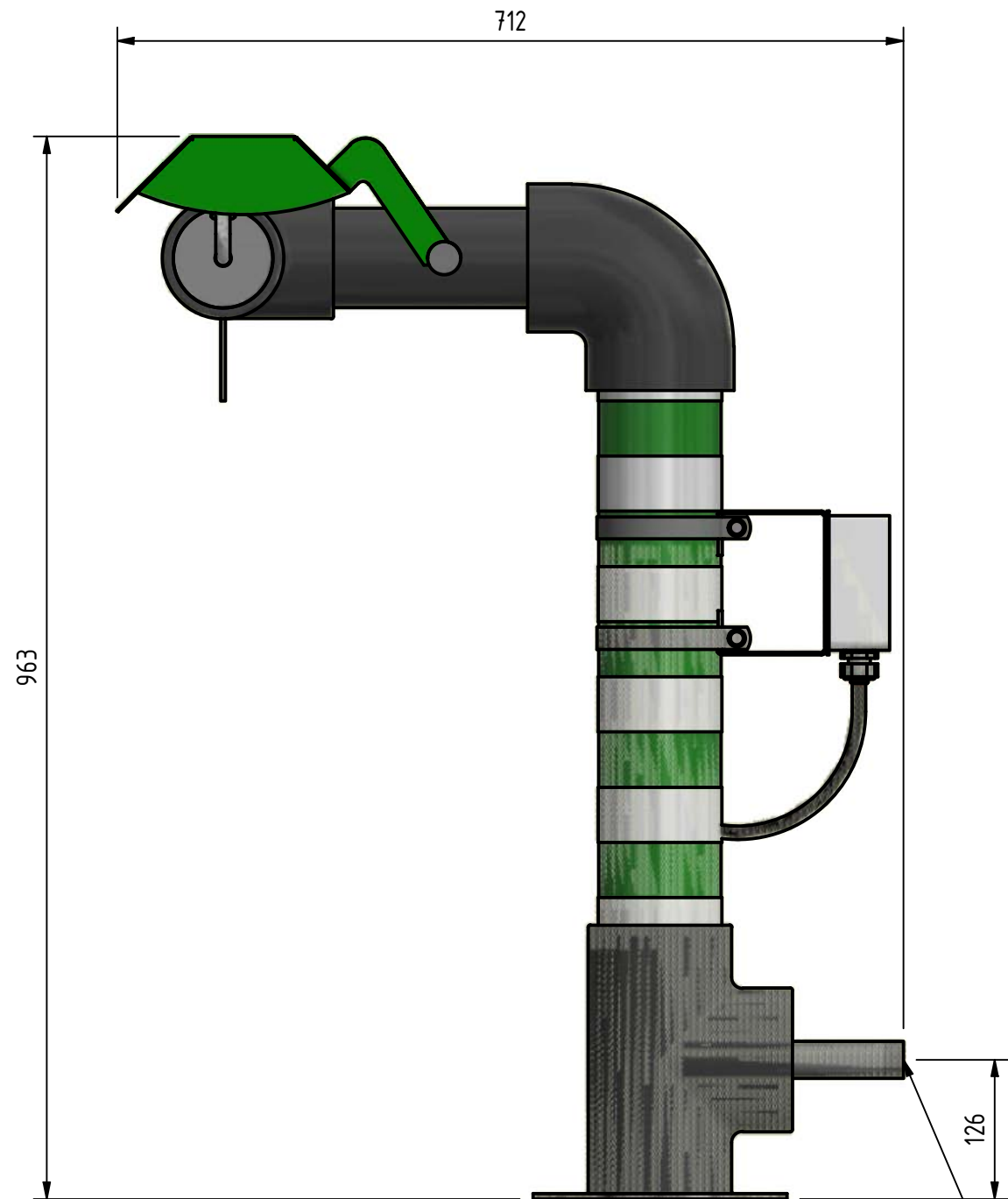


 **GIA Premix**

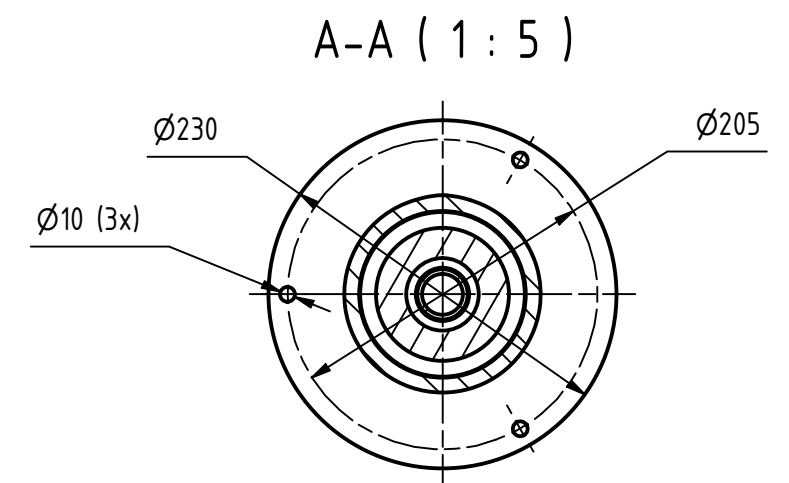
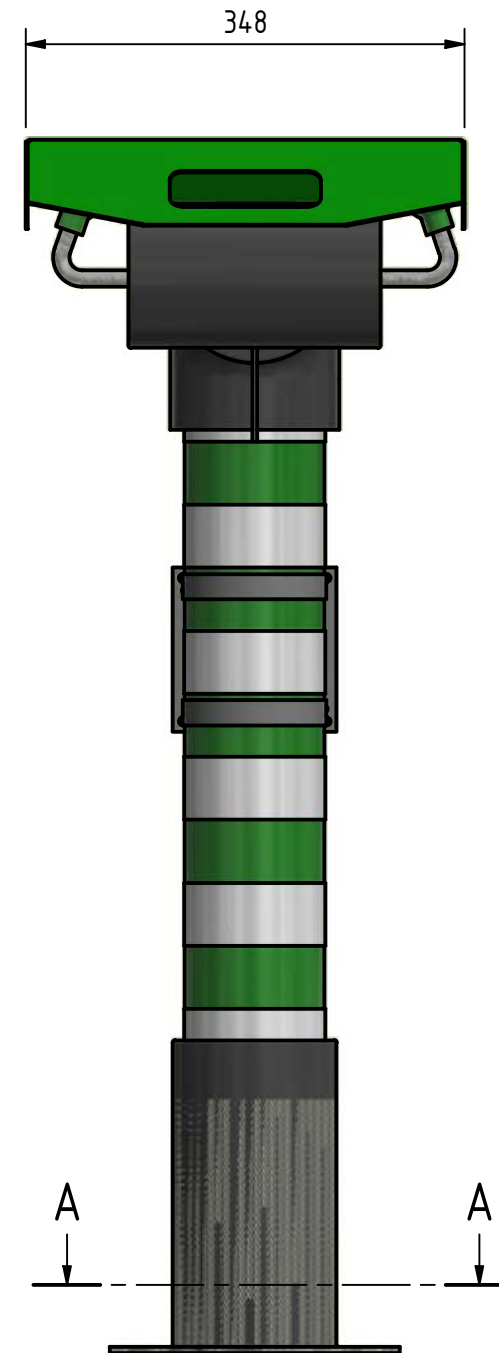
Vertretung in der Schweiz: LaboSafe SA
Rue de Saint-Nicolas 10 | 2000-neuchâtel
www.giapremix.ch | info@labosafe.ch



Min flow: 26 l/min



Anslutning utv./
Connection (m) DN25



7923652

7923652-EX