

Körper Notdusche

Wandbefestigte Körpernotdusche.
Rohre und ventil Chromstahl,
Duschkopf Kunststoff Acetal.
Automatische Fluss und Druck Kontrolle, womit das richtige
Strahlbild garantiert wird. Selbstdränierend.
Mit Zugstange und Zugseile bis am Boden.

Artikel Nr: **795 7915**

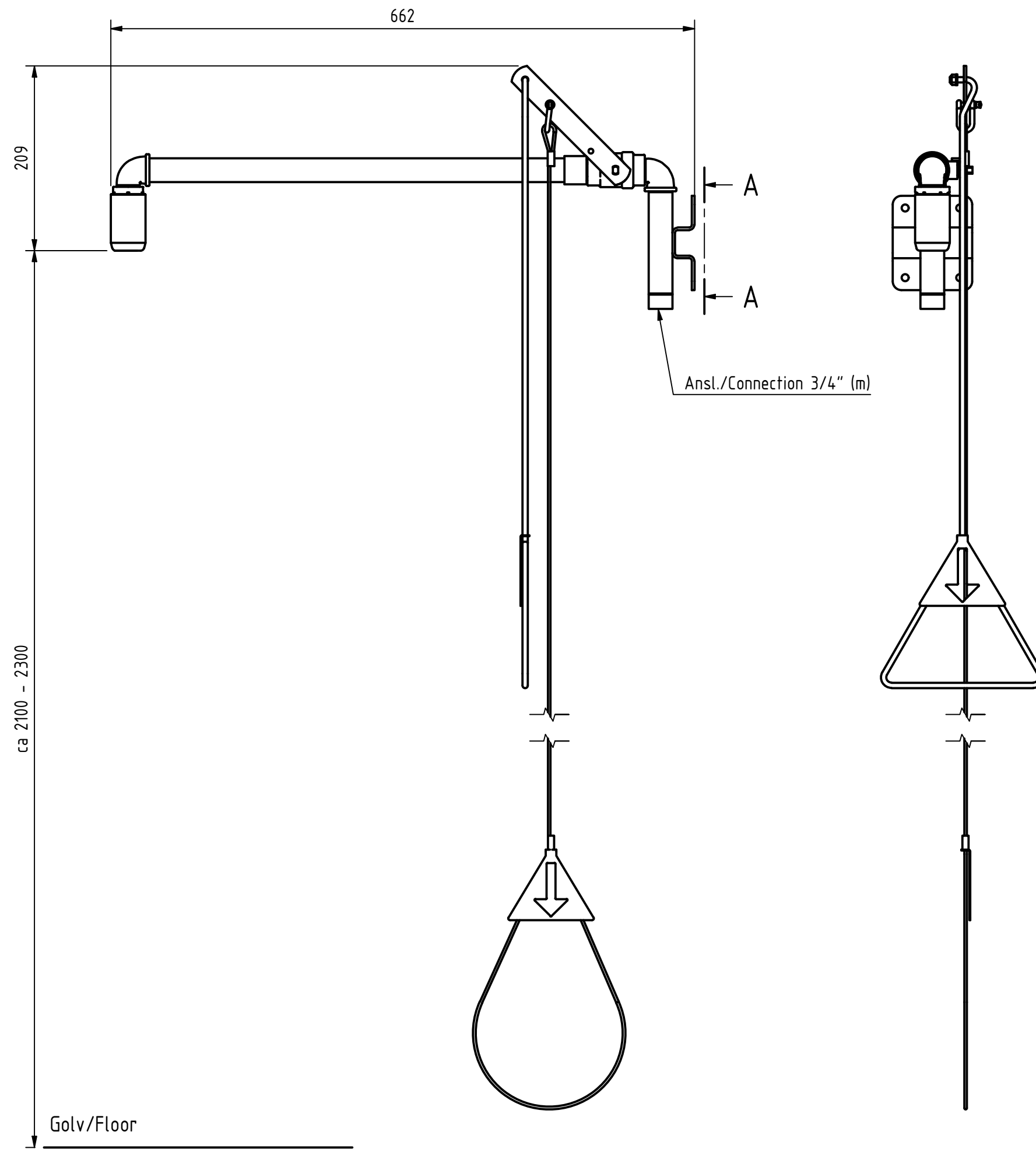
Durchfluss: 76 l/min
Druck: 2,4 - 7 bar
Anschluss: DN 25
Kugelventil: Chromstahl, horizontal
Rohre: Chromstahl
Dusche: Kunststoff Acetal

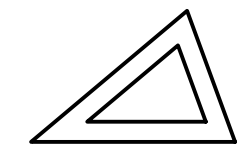
Universal Notschild mitgeliefert



 **GIA Premix**

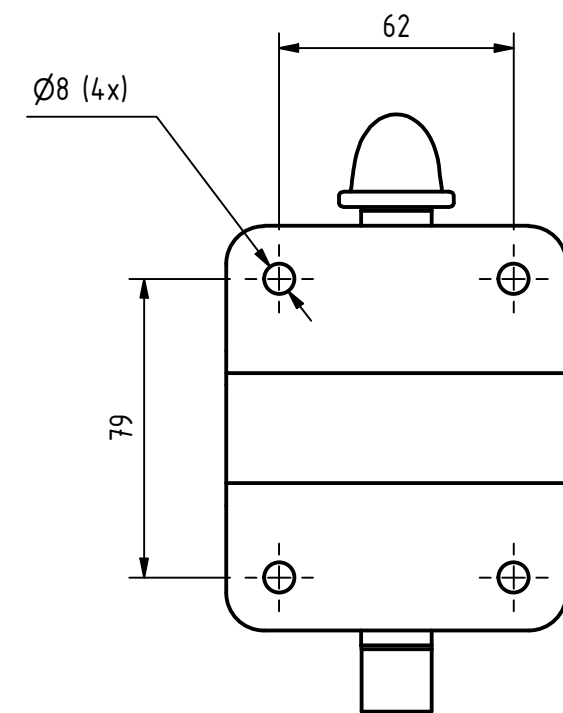
Vertretung in der Schweiz: LaboSafe SA
ch. du petit-pontarlier 15 | 2000-neuchâtel
www.giapremix.ch | info@labosafe.ch



 **GIA Premix**

Min flow: 76 l/min

A (1 : 2)



7957915