

DOUCHE COMBINÉE HORS-GEL

Isolé, avec câble chauffant

Douche combinée corps / yeux / visage pour montage au sol.

Pomme de douche en plastique Acetal avec dispositif de régulation automatique de la pression et du débit assurant un cône de douche régulier.

Sans vasque, avec couvercle.

Livré avec tringle de commande pour personne au sol.

Article No: 795.7917

Debit: 76 + 26 l/min
Pression: 2,4 - 7 bar
Raccordement: DN 25
Vannes: Acier inoxydable 1.4404
Tuyaux: Acier inoxydable 1.4404
Câble chauffant: Raychem CHEMELEX 3BTV2-CT autotéglant à temp. max.
Puissance: 60W à 10° C
Raccordement: Raychem AT-TS-13, IP65

Isolation: Rockwool, coque alu, laine minérale, classe feu P1, 250grC. SITAC approuvé 0509/02

Manteau: PVC gris, DIN 8061/62
Plastique GPA

Douche: Plastique Acetal

Douche oculaire: 792.3648

Dimensions: 400 x 983 x 2600mm / 25 kg

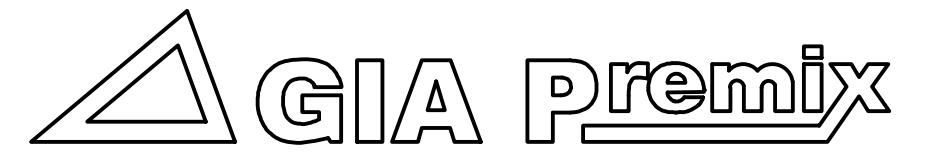
Livré: Assemblé et testé, prêt à être installé

Existe également sur demande en exécution EX

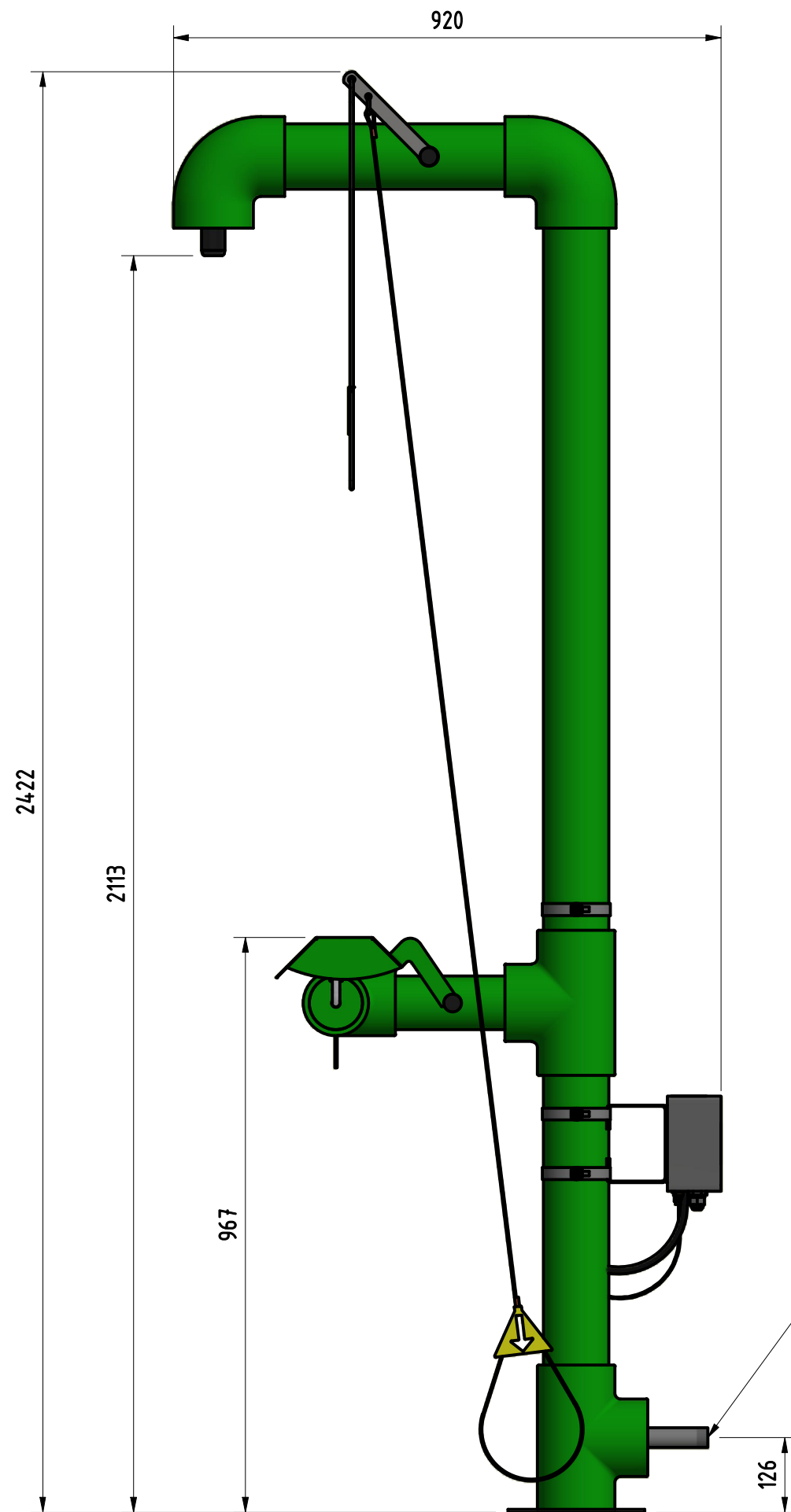


 **GIA Premix**

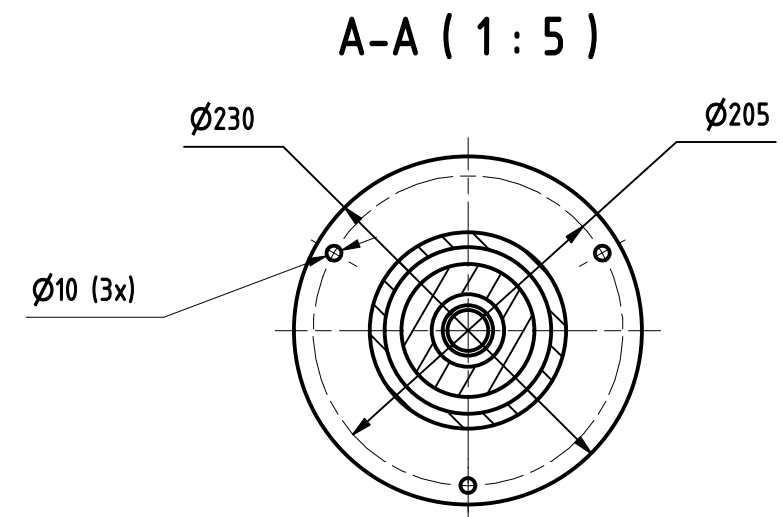
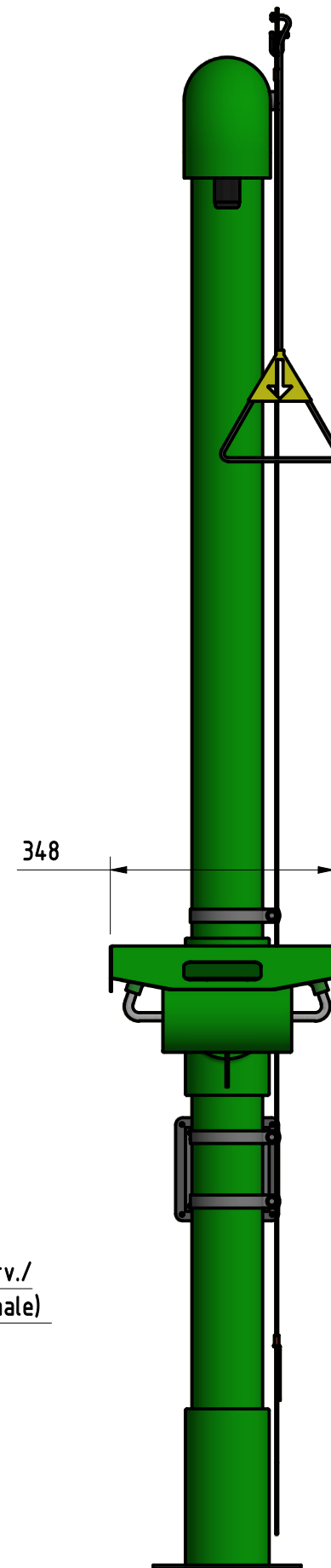
LaboSafe SA
ch. du petit-pontarlier 15 | 2000-neuchâtel
www.giapremix.ch | info@labosafe.ch



Min flow: 26 + 76 l/min



Anslutning utv./
Connection (male)
DN25 (R 1")



7957917

7957917-EX