

# DOUCHE COMBINÉE

Douche combinée corps / yeux / visage, pour montage au sol.

Avec mélangeur thermostatique de sécurité 755.9750

Pomme de douche en plastique Acetal.

Avec dispositif de régulation automatique de la pression et du débit assurant un cône de douche régulier.

Avec vasque en acier inox laqué vert, sans couvercle.

Livré avec tringle de commande pour personne au sol.

**Article No:** 797.6166

Debit: 76 + 20 l/min

Pression: 2,4-7 bar

Raccordement: DN 25

Vannes: Acier inoxydable

Tuyaux: Acier inoxydable 1.4404

Ecoulement: DN25

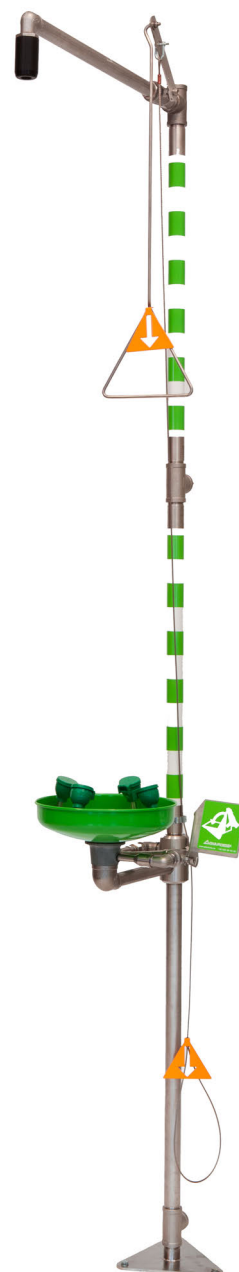
Douche: Nouveau modèle plastique Acetal

Douche oculaire: 792.3640

4 buses ABS avec protection, sans couvercle.

Une pression sur le panneau active la douche.

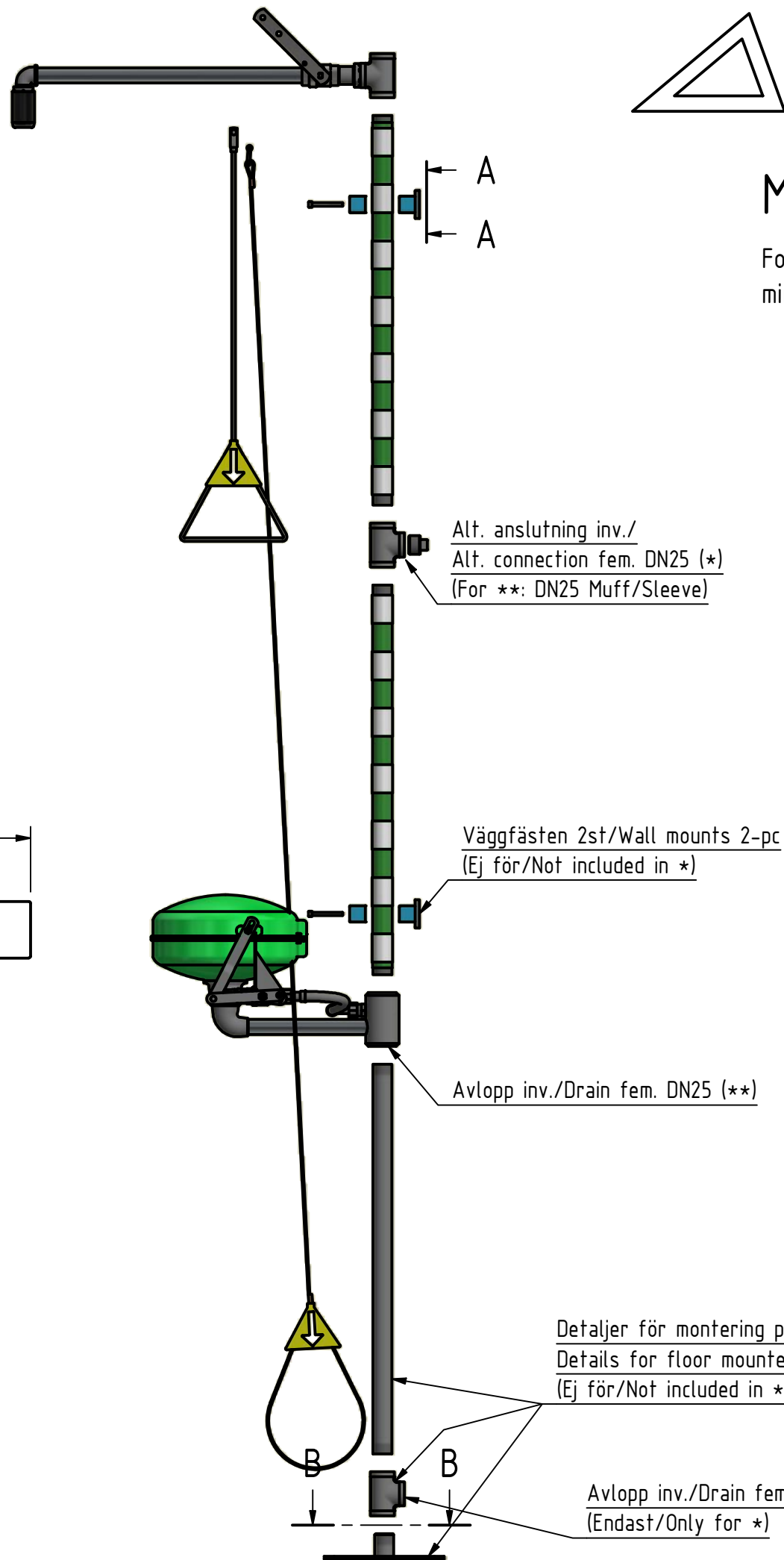
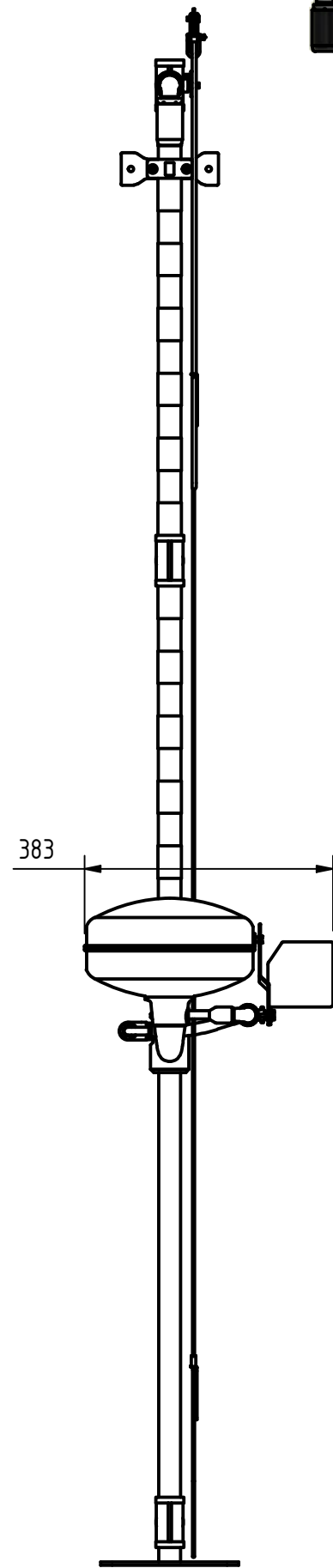
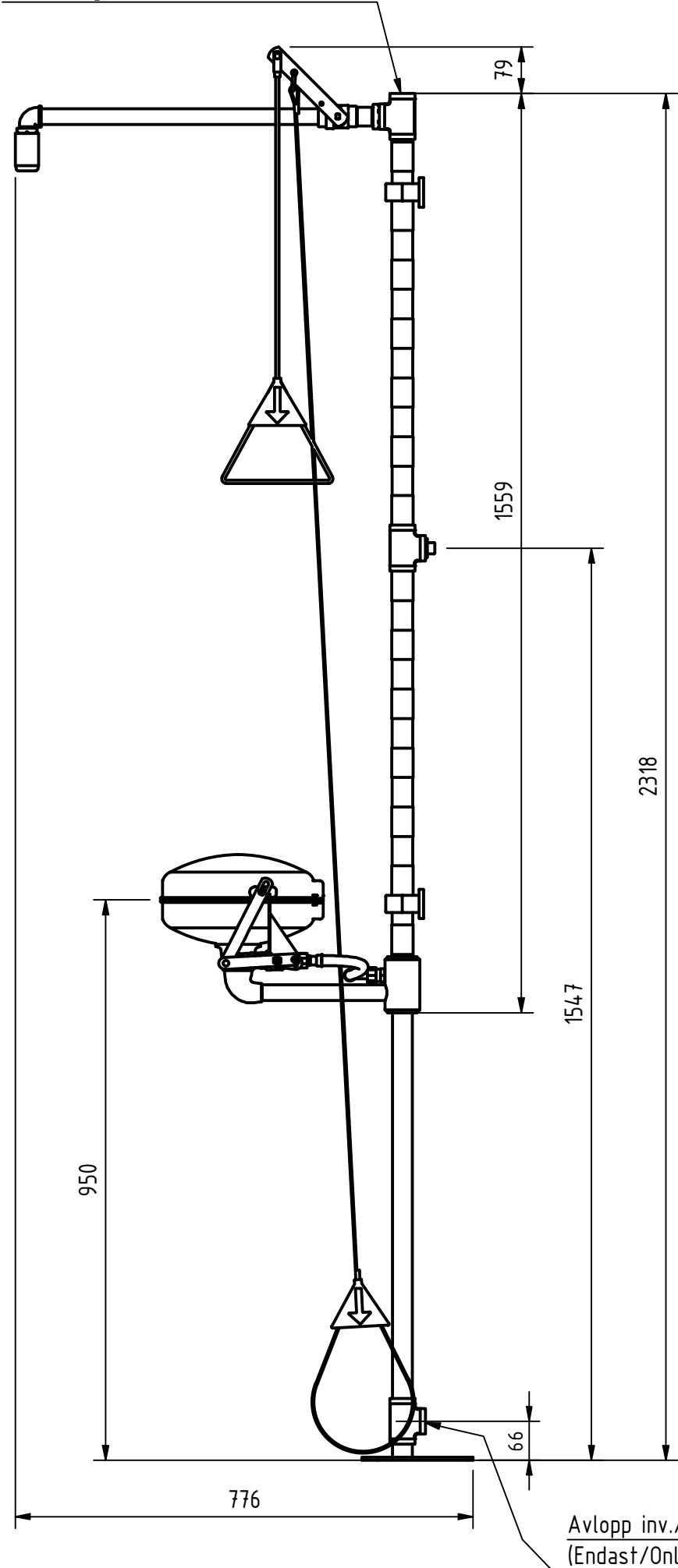
Livré avec 2 panneaux avec pictogramme universel.



 **GIA Premix**

LaboSafe SA  
ch. du petit-pontarlier 15 | 2000-neuchâtel  
[www.giapremix.ch](http://www.giapremix.ch) | [info@labosafe.ch](mailto:info@labosafe.ch)

Anslutning inv./Connection fem. DN25



# GIA Premix

Min flow: 20 + 76 l/min

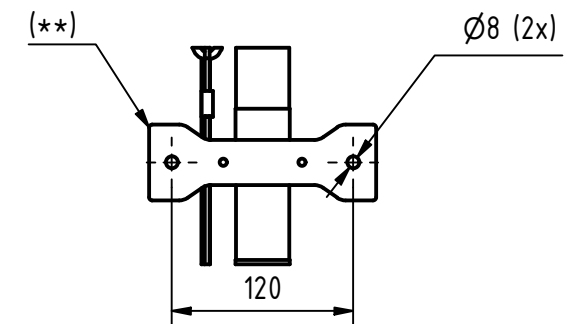
For 797 61 74 & 797 61 75  
min flow is: 10 + 76 lit/min

\*: Gäller bara golvmonterad variant./  
Only for floor mounted version.

\*\* : Gäller bara för väggmonterad variant./  
Only for wall mounted version.

OBS/NOTE!  
Duschen på ritningen kan ha  
annan utrustning än i verkligheten./  
The drawing of the shower may  
vary from the reality.

A-A ( 1 : 5 )



B-B ( 1 : 5 )

