

# DOUCHE COMBINÉE

Douche combinée corps / yeux / visage pour montage au sol.  
Pomme de douche en plastique Acetal.  
Avec dispositif de régulation automatique de la pression  
et du débit assurant un cône de douche régulier.  
Avec vasque et couvercle en acier inox laqué vert.  
Livré avec tringle de commande pour personne au sol.

**Article No:** 797.6169

Debit: 76 + 20 l/min  
Pression: 2,4-7 bar  
Raccordement: DN 25  
Vannes: Acier inoxydable  
Tuyaux: Acier inoxydable 1.4404  
Ecoulement: DN25  
Douche: Nouveau modèle plastique Acetal  
Douche oculaire: 792.3639  
4 buses ABS avec protection, avec couvercle.  
Une pression sur le panneau active la douche.

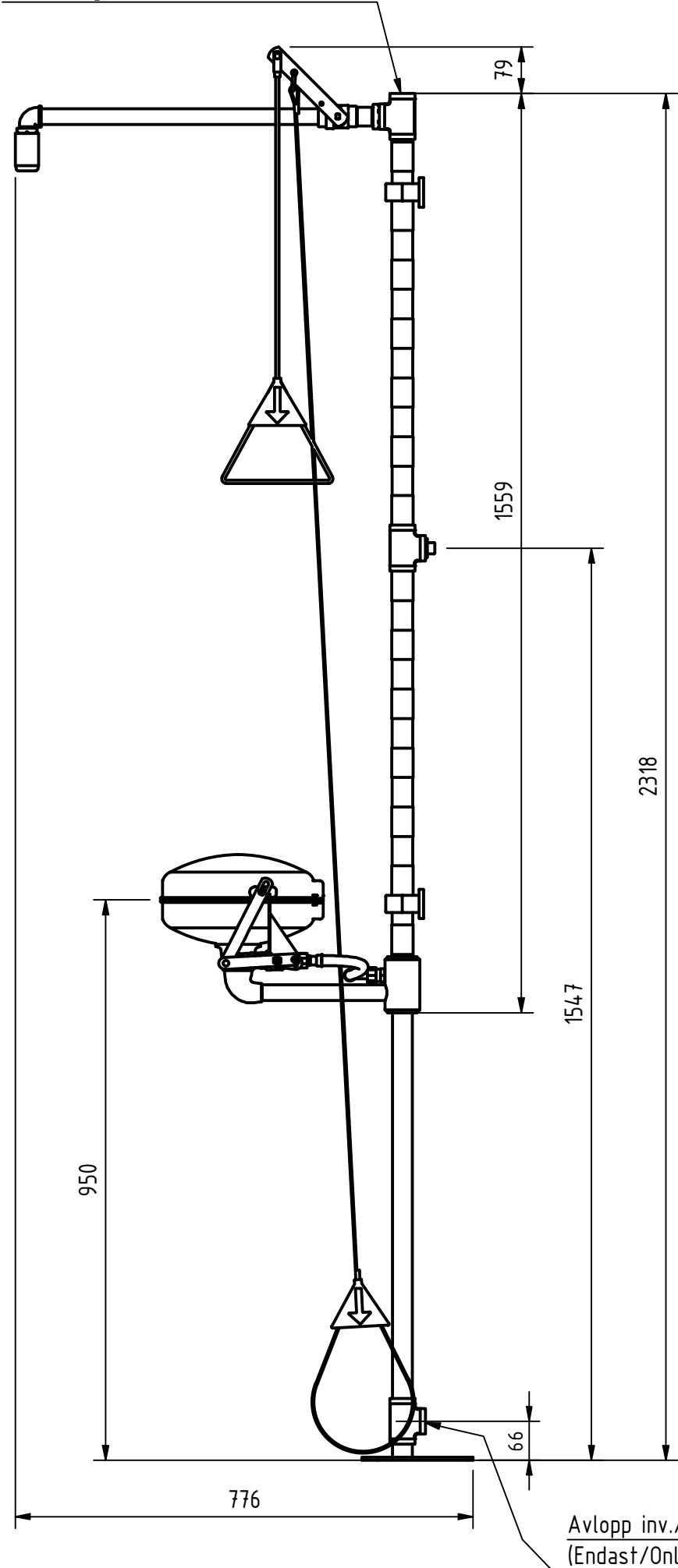
Livré avec 2 panneaux avec pictogramme universel.



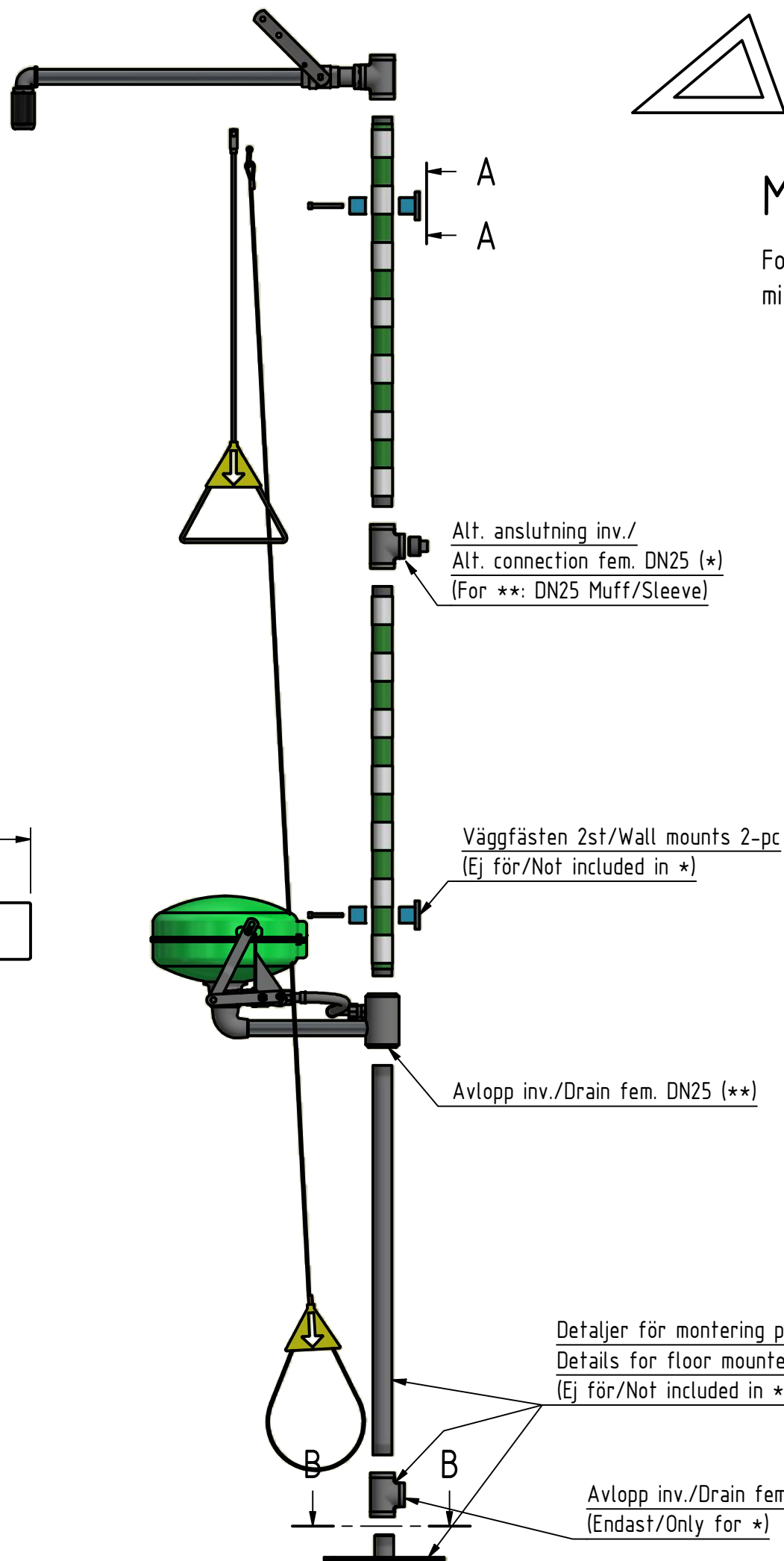
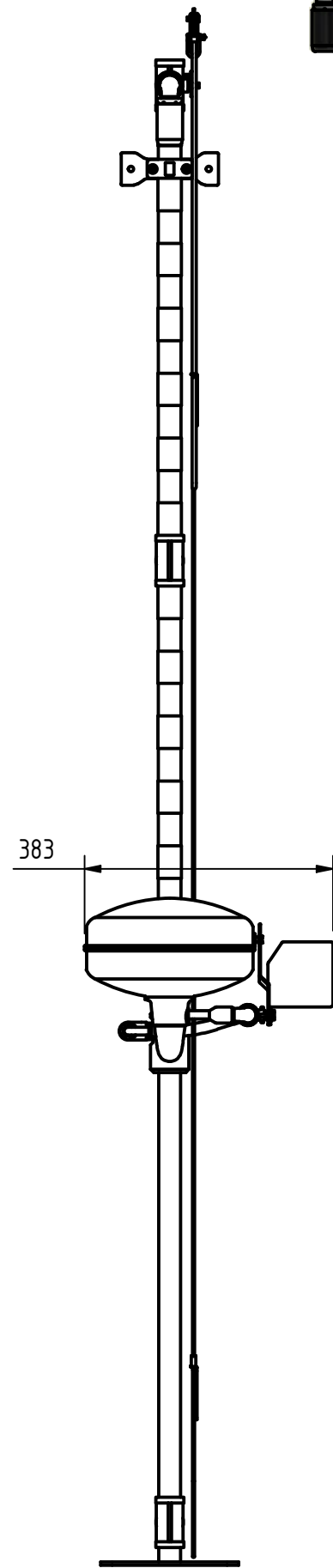
 **GIA Premix**

LaboSafe SA  
ch. du petit-pontarlier 15 | 2000-neuchâtel  
[www.giapremix.ch](http://www.giapremix.ch) | [info@labosafe.ch](mailto:info@labosafe.ch)

Anslutning inv./Connection fem. DN25



Avlopp inv./Drain fem. DN25  
(Endast/Only for \*)



Detaljer för montering på golv/  
Details for floor mounted version.  
(Ej för/Not included in \*\*)

Avlopp inv./Drain fem. DN25  
(Endast/Only for \*)

# GIA Premix

Min flow: 20 + 76 l/min

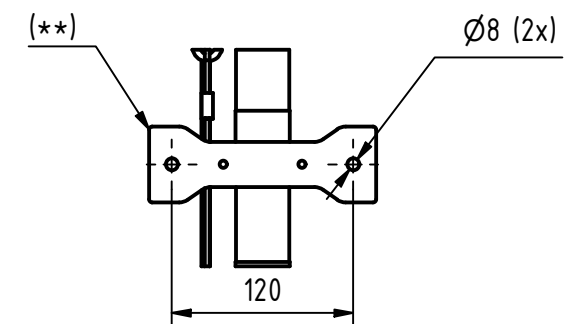
For 797 61 74 & 797 61 75  
min flow is: 10 + 76 lit/min

\*: Gäller bara golvmonterad variant./  
Only for floor mounted version.

\*\* : Gäller bara för väggmonterad variant./  
Only for wall mounted version.

OBS/NOTE!  
Duschen på ritningen kan ha  
annan utrustning än i verkligheten./  
The drawing of the shower may  
vary from the reality.

A-A ( 1 : 5 )



B-B ( 1 : 5 )

