

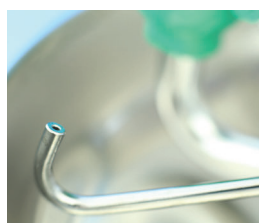
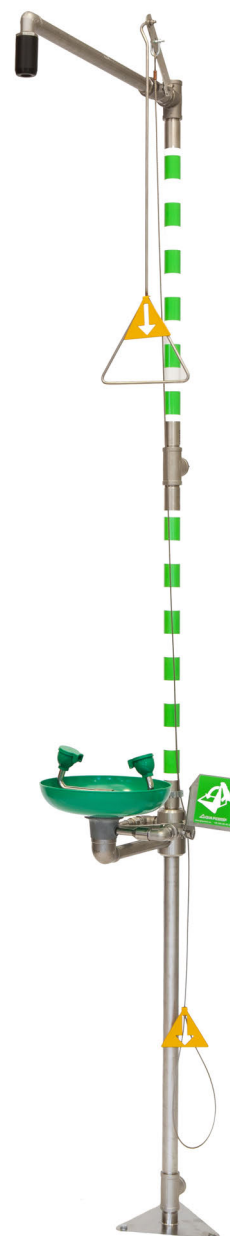
DOUCHE COMBINÉE

Douche combinée corps / yeux / visage pour montage au sol.
Pomme de douche en plastique Acetal.
Avec dispositif de régulation automatique de la pression
et du débit assurant un cône de douche régulier.
Avec vasque en plastique ABS, sans couvercle.
Livré avec tringle de commande pour personne au sol.

Article No: 797.6174

Debit: 76 + 10 l/min
Pression: 2,4 - 7 bar
Raccordement: DN 25
Vannes: Acier inoxydable
Tuyaux: Acier inoxydable 1.4404
Ecoulement: DN25
Douche: Plastique Acetal
Douche oculaire: 792.3650
2 buses ABS avec protection, sans couvercle.
Une pression sur le panneau active la douche.

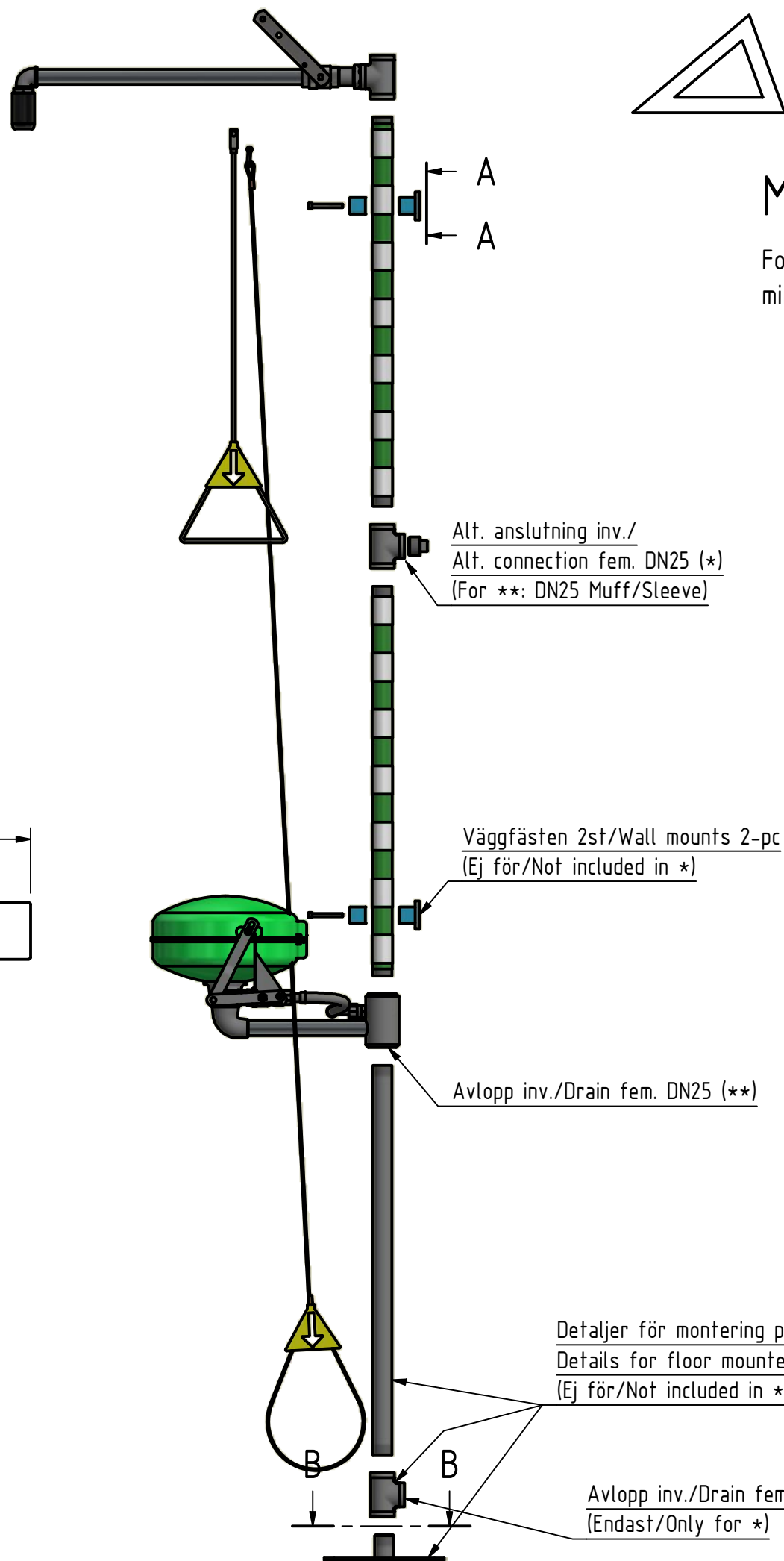
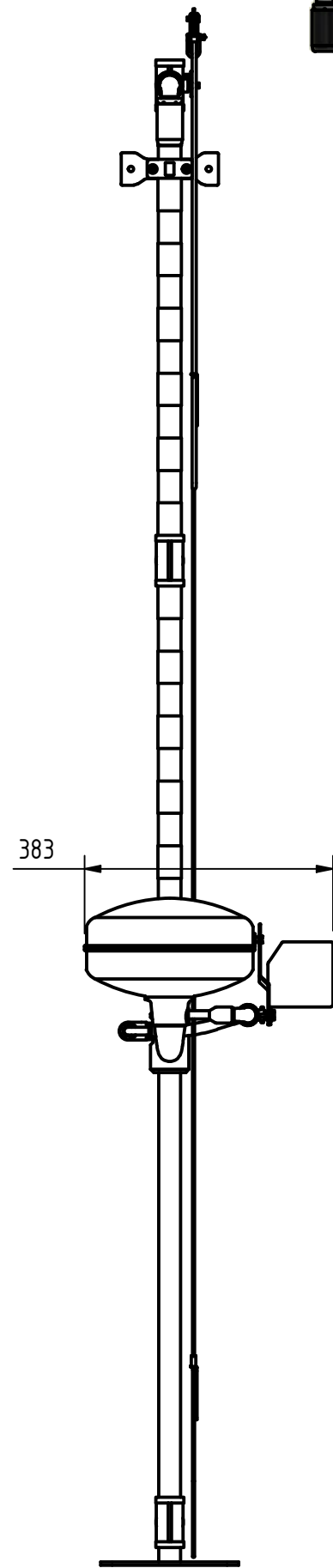
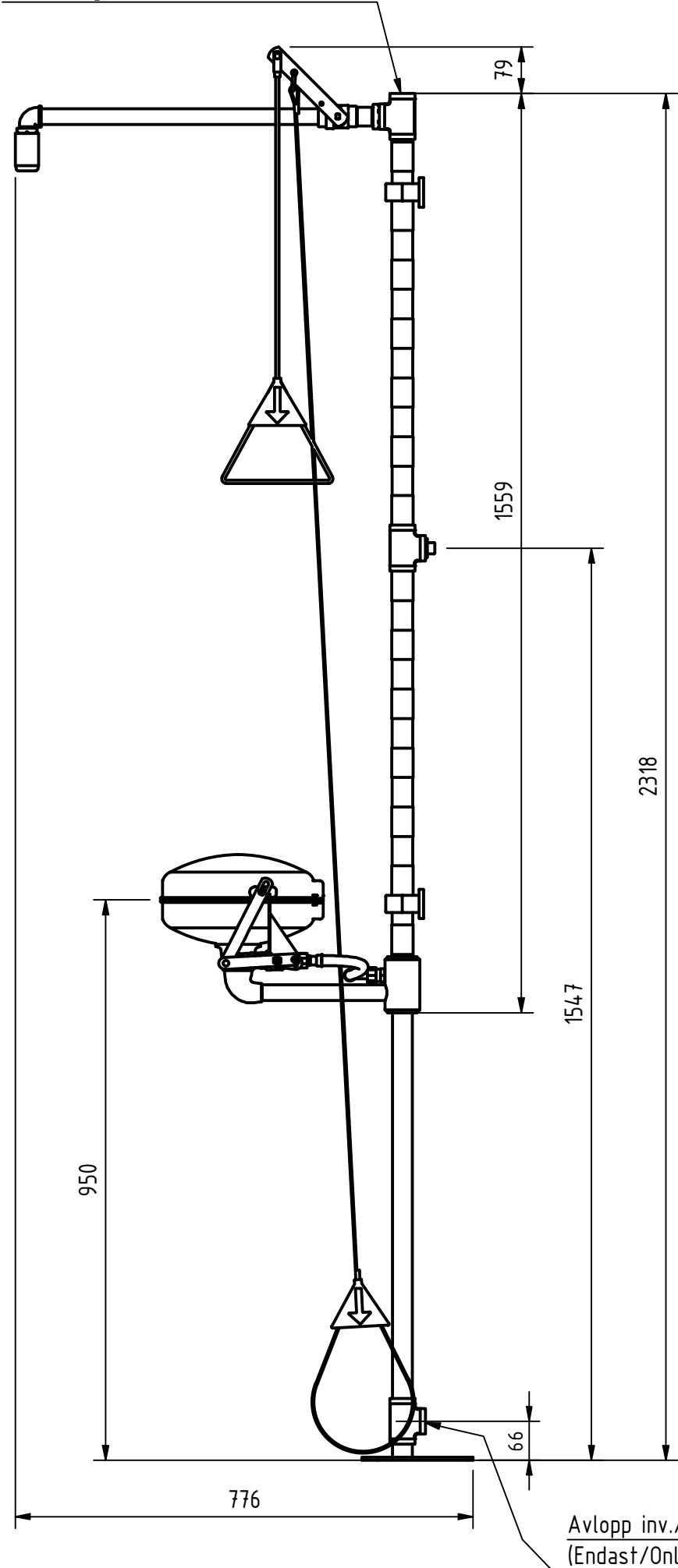
Livré avec 2 panneaux avec pictogramme universel.



 **GIA Premix**

LaboSafe SA
ch. du petit-pontarlier 15 | 2000-neuchâtel
www.giapremix.ch | info@labosafe.ch

Anslutning inv./Connection fem. DN25



GIA Premix

Min flow: 20 + 76 l/min

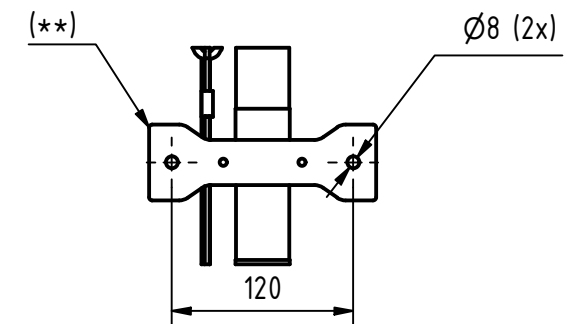
For 797 61 74 & 797 61 75
min flow is: 10 + 76 lit/min

*: Gäller bara golvmonterad variant./
Only for floor mounted version.

** : Gäller bara för väggmonterad variant./
Only for wall mounted version.

OBS/NOTE!
Duschen på ritningen kan ha
annan utrustning än i verkligheten./
The drawing of the shower may
vary from the reality.

A-A (1 : 5)



B-B (1 : 5)

