

Kombinierte Dusche, Für Aussenbetrieb, isoliert und frostgeschützt Mit Behälter 500l

Artikel Nr: 821.100-500

Kombinierte Dusche, für aussenbetrieb
Isoliert, mit Heizkable un thermostat
Komplett, mit Warmwasserbeälter 500 l,
Für Kaltwasseranschluss, mit Sicherheitsmischer GIA 25

Durchflüsse : 76 + 26 l./min
Druck : 2,4-7 bar
Anschlüsse : DN 25 / 28mm
Augenduschen : 2 ABS Düsen
Duschkopf : HArtkunststoff Acetal
Elec. Anschluss : 400 V
Leistung : 6 kW
Rahmen und Rohre : Chromstahl 1.4404
Wände : Chromstahl 1.4301

Dimensionen :

Breite : 1200 mm
Tiefe : 1600 mm
Höhe : 2450 mm

Exécution EX possible sur demande



 **GIA Premix**

Vert. Schweiz: LaboSafe SA / 2000 Neuchâtel
www.labosafe.ch | info@labosafe.ch
Tel.: +41 32 756 96 96



Min flow: 26 + 76 l/min

Requirements for installation:

Water supply must be dimensioned for minimum 102lit/min to ensure full operating functionality of shower units.

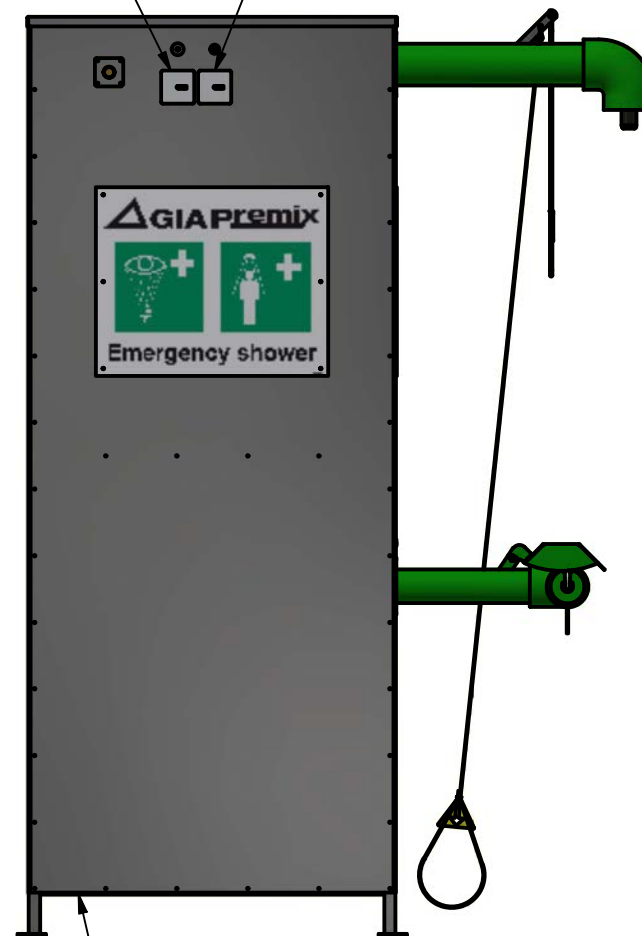
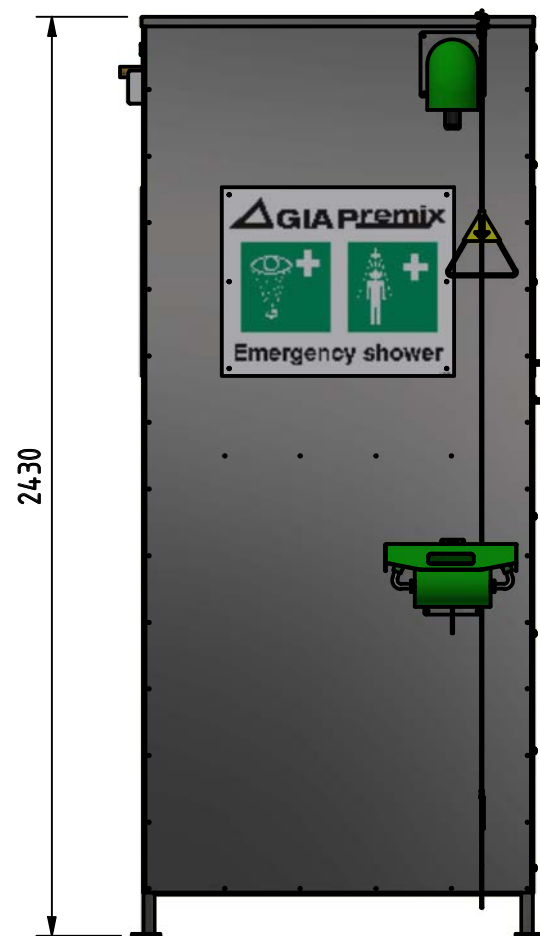
Electrical connection must be installed according to local rules for both water heater and electrical tracing of pipes to work in correct order.

The shower unit shall be placed on solid ground, eg. concrete or asphalt and preferably bolted down so it does not shift or move.

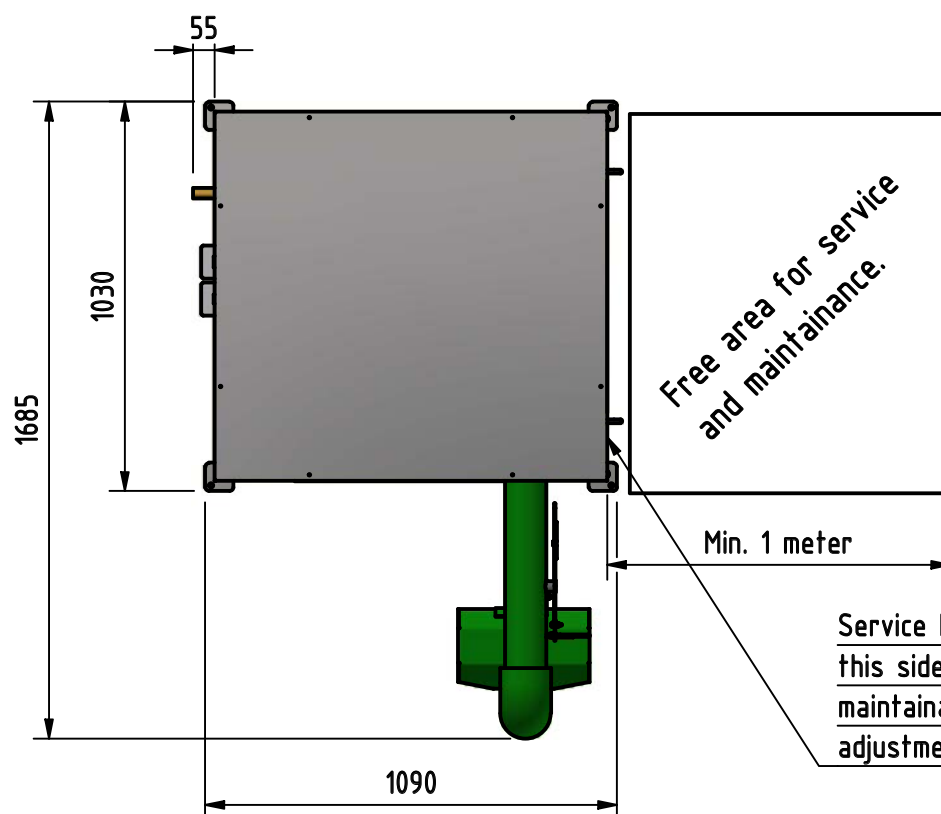
After installing of unit and before commisioning, test the unit to check that correct temperature is set and that the flow is correct.

Electrical connection
400VAC, 3ph

Electrical connection
230VAC, 1ph



Drain from safety valve on accumulator tank.
Do not blank of this pipe.



Free area for service
and maintainance.

Min. 1 meter

Service hatch on
this side for
maintainance/temperature
adjustment.

821100-500