

# Augen- und Gesichtsdusche für Labore

Augen- und Gesichtsdusche, wand befestigt,  
ohne Staubabdeckung und Auffangbecken.  
Klappbar Bedienung.  
Mit automatischer Druck- und Durchflusskontrolle  
ausgestattet, womit das richtige Strahlbild garantiert wird.

**Artikel No:** 822 3565

Durchfluss: 26 l/min  
Druck: 2,4-7 bar  
Anschluss: DN 15  
Kugelventil : Messing, verchromt  
Länge Armes: 405 mm  
Augenduschen: 2 ABS Düsen mit Schützabdeckung,  
klappbar Bedienung



Universal Notschilde mitgeliefert

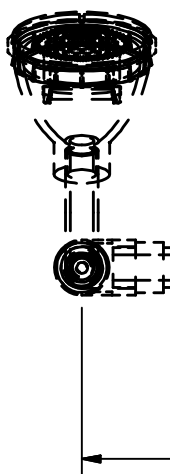
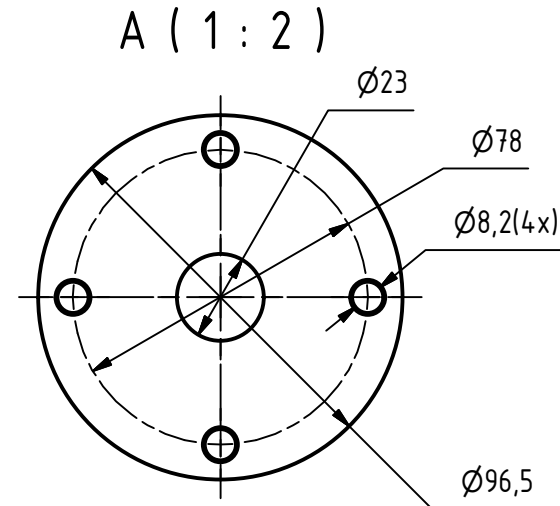
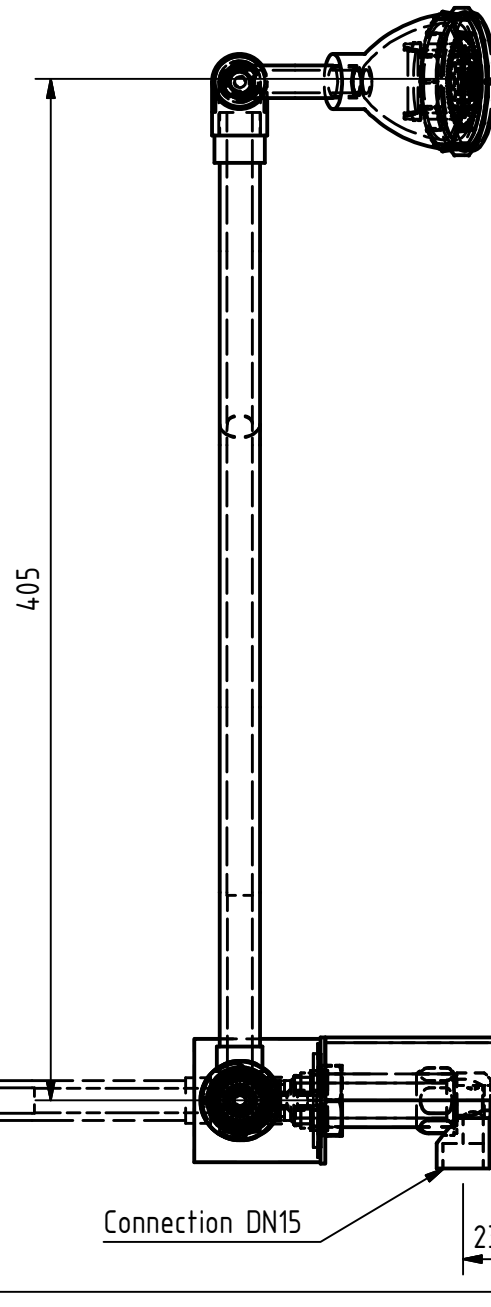
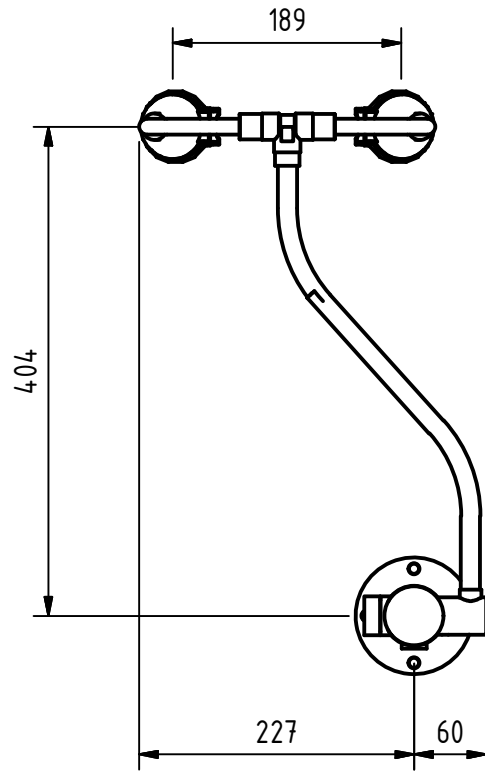


 **GIA Premix**

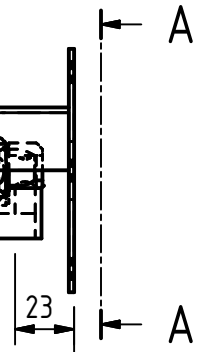
Vertr. Schweiz : LaboSafe SA / 2000 Neuchâtel  
www.labosafe.ch | info@labosafe.ch  
Tel.: +41 32 756 96 96



Min flow: 26 l/min



Connection DN15



8223565