

Augen- und Gesichtsdusche für Labore

Augen- und Gesichtsdusche, wand befestigt,
ohne Staubabdeckung und Auffangbecken.
Klappbar Bedienung.
Mit automatischer Druck- und Durchflusskontrolle
ausgestattet, womit das richtige Strahlbild garantiert wird.

Artikel No: 822 3568

Durchfluss: 26 l/min

Druck: 2,4-7 bar

Anschluss: DN 15

Augenduschen: 2 ABS Düsen mit Schützabdeckung,
klappbar Bedienung



Universal Notschilde mitgeliefert

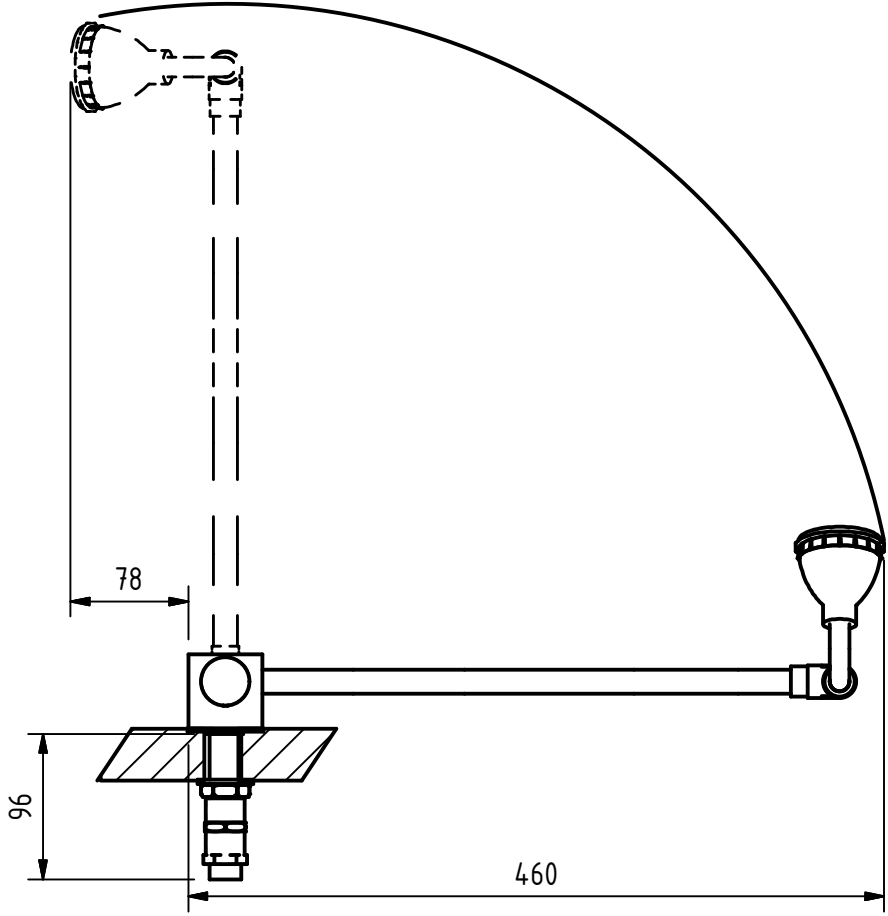
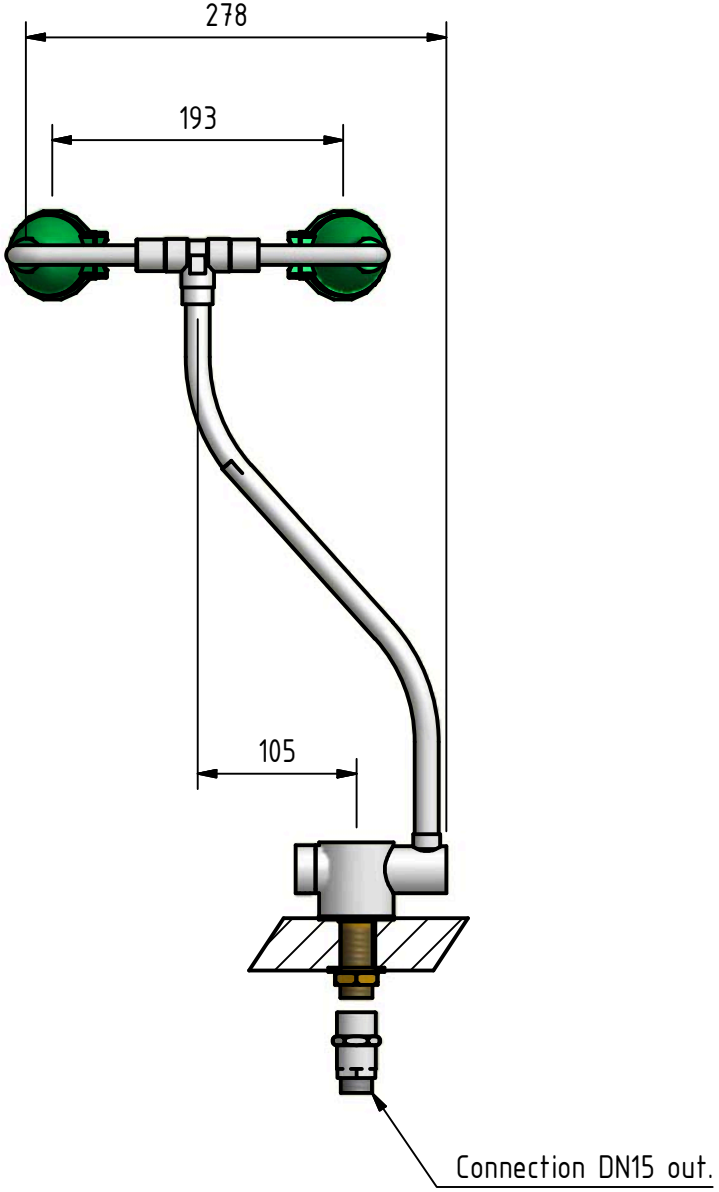


 **GIA Premix**

Vertr. Schweiz : LaboSafe SA / 2000 Neuchâtel
www.labosafe.ch | info@labosafe.ch
Tel.: +41 32 756 96 96

GIA Premix

Min flow: 26 l/min



8223568