

# Augen- und Gesichtsdusche für Labore

Augen- und Gesichtsdusche, wand befestigt,  
ohne Staubabdeckung und Auffangbecken.  
Klappbar Bedienung.  
Mit automatischer Druck- und Durchflusskontrolle  
ausgestattet, womit das richtige Strahlbild garantiert wird.

**Artikel No:** 822 3569

Durchfluss: 26 l/min

Druck: 2,4-7 bar

Anschluss: DN 15

Kugelventil : Chromstahl

Augenduschen: 2 ABS Düsen mit Schützabdeckung,  
klappbar Bedienung



Universal Notschilder mitgeliefert

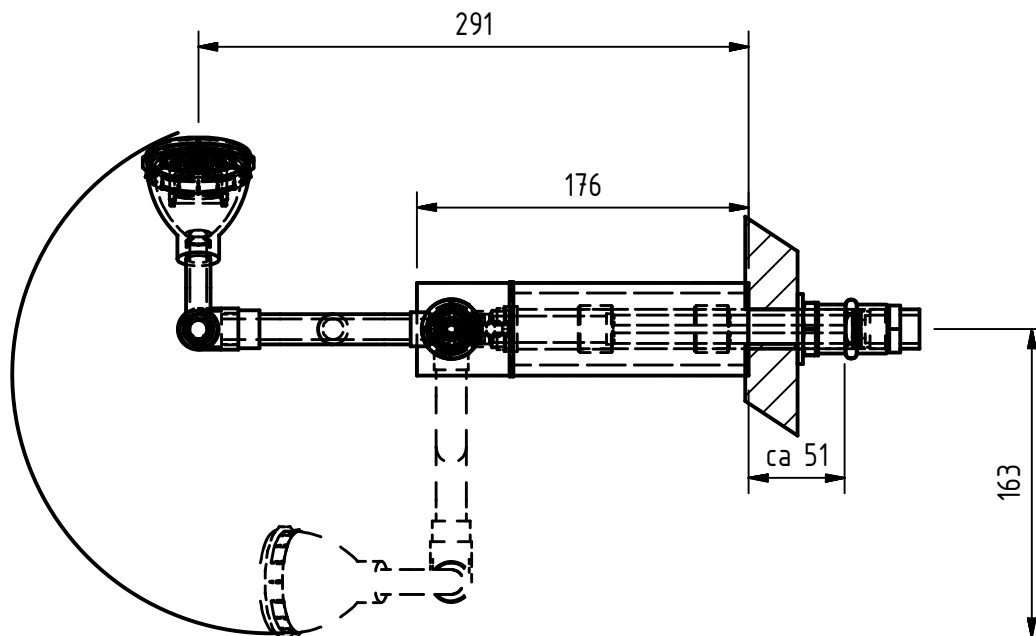
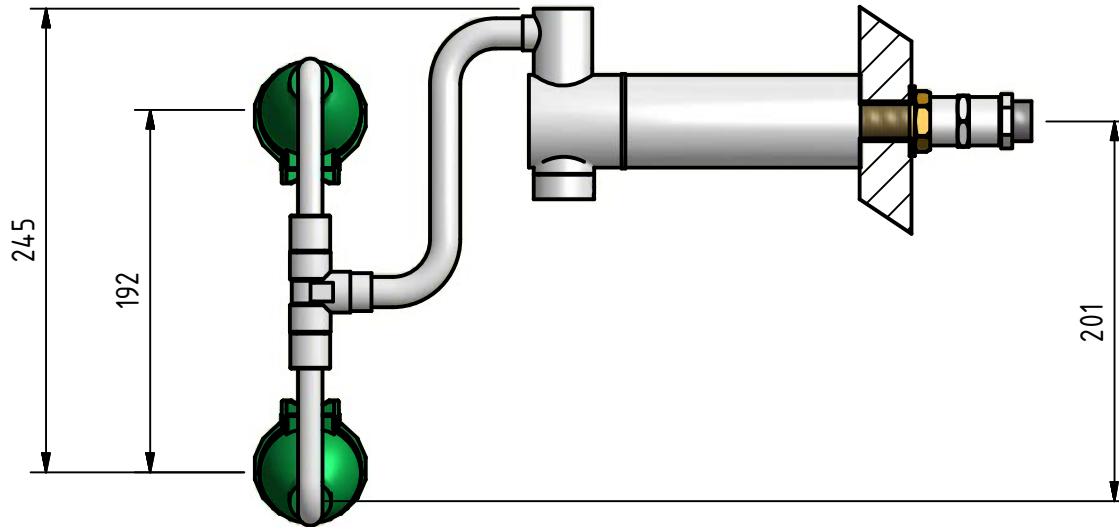


 **GIA Premix**

Vertr. Schweiz : LaboSafe SA / 2000 Neuchâtel  
www.labosafe.ch | info@labosafe.ch  
Tel.: +41 32 756 96 96

 **GIA Premix**

Min flow: 26 l/min



8223569