

Bedienungskasten für Körperdusche

Augendusche einem Kasten,
Chromstahl, im Wand eingebaut.

Artikel Nr: 822 3589

Durchfluss: 10 l/min
Betriebsdruck: 2,4-7 bar
Anschluss: DN 15
Kugelventil: Chromstahl
Abfluss: DN 32
Augendusche: 2 ABS Düsen, mit Deckel
Durch öffnen des Schrankes wird
die Dusche aktiviert

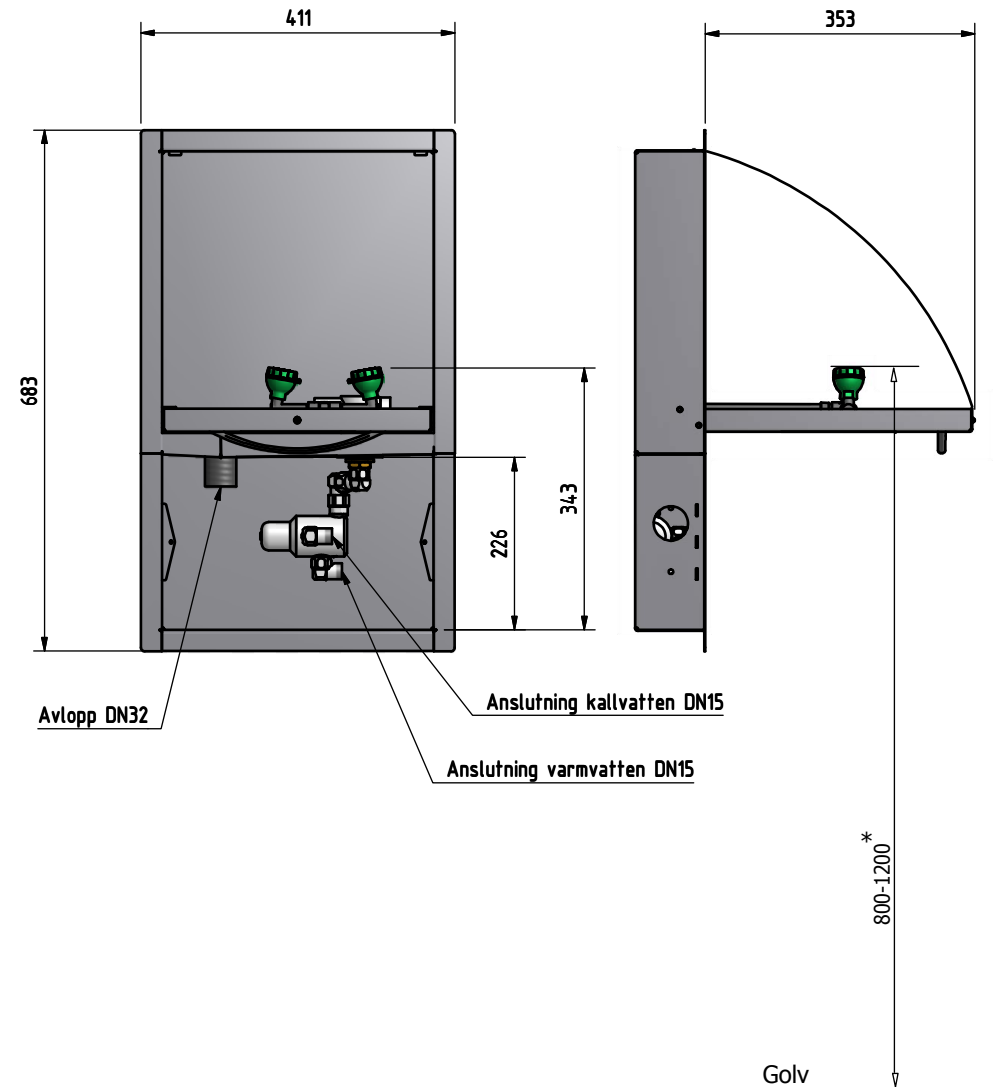
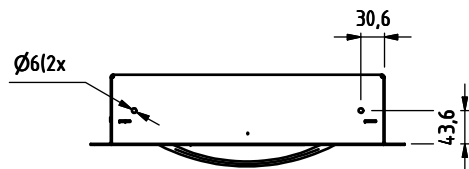
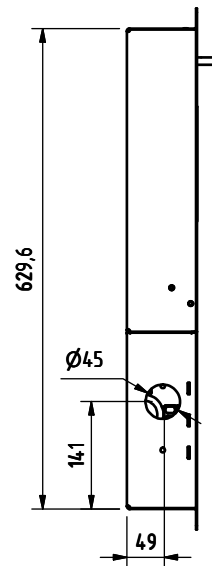
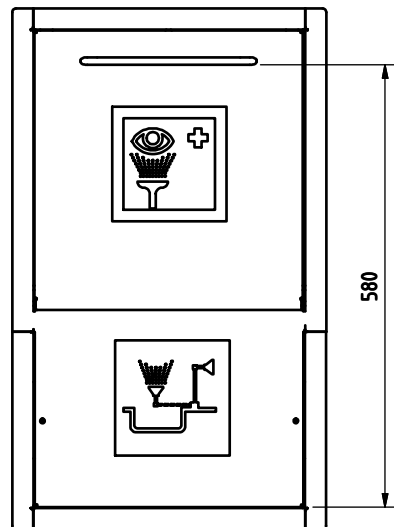
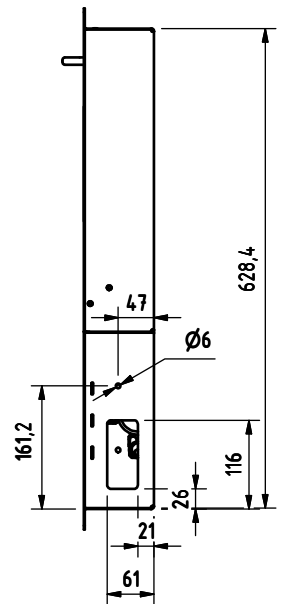
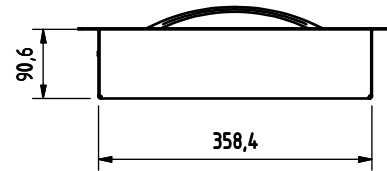
Grösse: 360 x 630 x 90 mm

Mit Piktogramschild geliefert



 **GIA Premix**

Vertr. Schweiz: LaboSafe SA / 2000 Neuchâtel
www.labosafe.ch | info@labosafe.ch
Tel.: +41 32 756 96 96



Minflow:10l/min

Art nr: 9681

RSK nr: 822 3589

* Ögonduschen installeras så att spolmunstycken hamnar på en höjd av 800-1200 mm över golv.