

Bedienungskasten für Körperdusche

Bedienungskasten für Körperdusche und eingebaute Augendusche.
Chromstahl, im Wand eingebaut.
Mit Bedienungshebel und bis zum Boden reichendem Seilzug.

Artikel Nr: 822 3599

Durchfluss: 10 l/min
Betriebsdruck: 2,4-7 bar
Anschluss: DN 15
Kugelventil: Chromstahl
Abfluss: DN 32
Augendusche: 2 ABS Düsen, mit Deckel
Durch öffnen des Schrankes wird die Dusche aktiviert

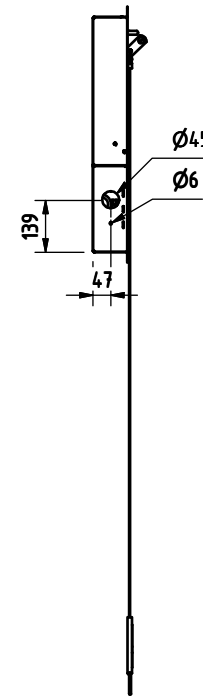
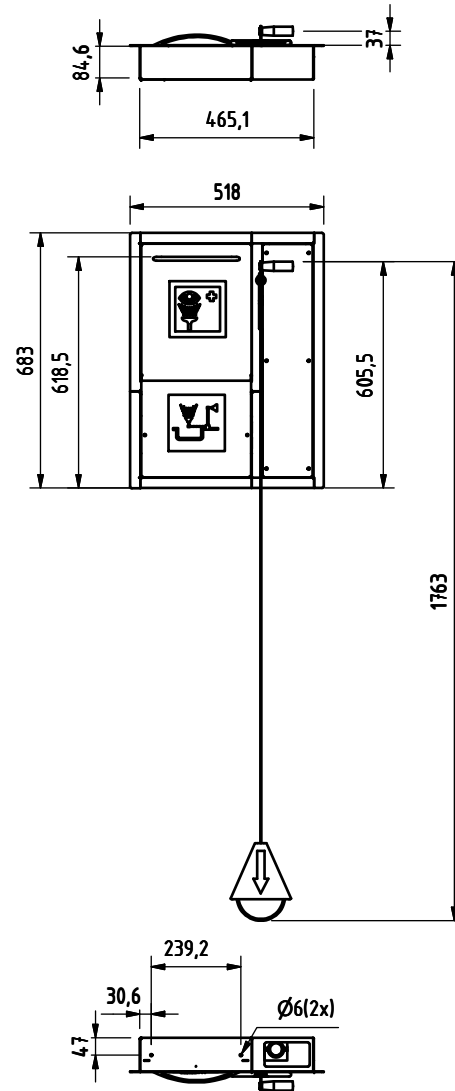
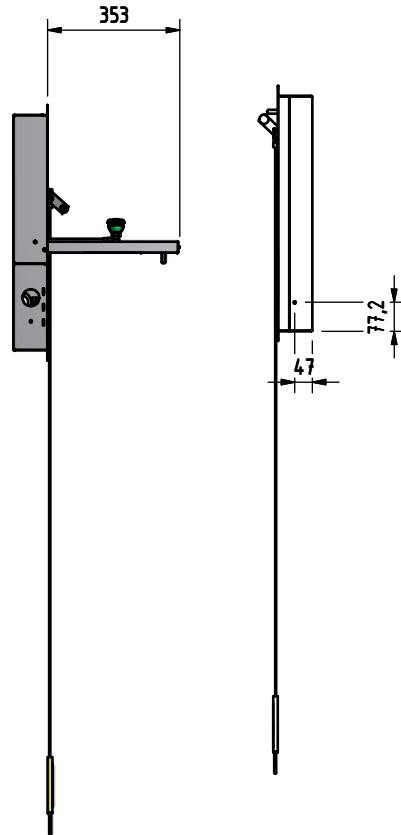
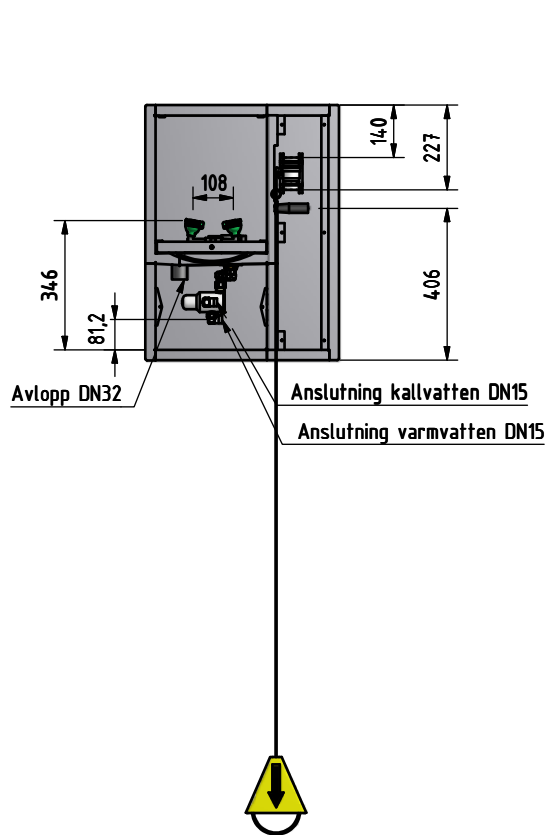
Grösse: 465 x 630 x 90 mm

Mit Piktogramschild geliefert



 **GIA Premix**

Vertr. Schweiz: LaboSafe SA / 2000 Neuchâtel
www.labosafe.ch | info@labosafe.ch
Tel.: +41 32 756 96 96



Min flow: 10 l/min

8223599