

Körpernotdusche mit frostsicheres Ventil für aussenbetrieb

Körpernotdusche aus Chromstahl, für Wandbefestigung, mit Duschkopf aus Acetal Kunststoff.

Automatische Fluss und Druck Kontrolle, womit das richtige Strahlbild garantiert wird.

Selbstdrainierendes Ventil innerhalb des Gebäudes mit Zugstange und Zugseile bis am Boden.

Inkl. Notduschschild, Kontrollkarte, Maßzeichnung, und Bedienungsanleitung.

Artikel Nr : **822 3720**

Durchfluss: 76 l/min

Druck: 2,4 - 7 bar

Anschluss: DN 20

Kugelventil: Chromstahl

Rohre: Chromstahl

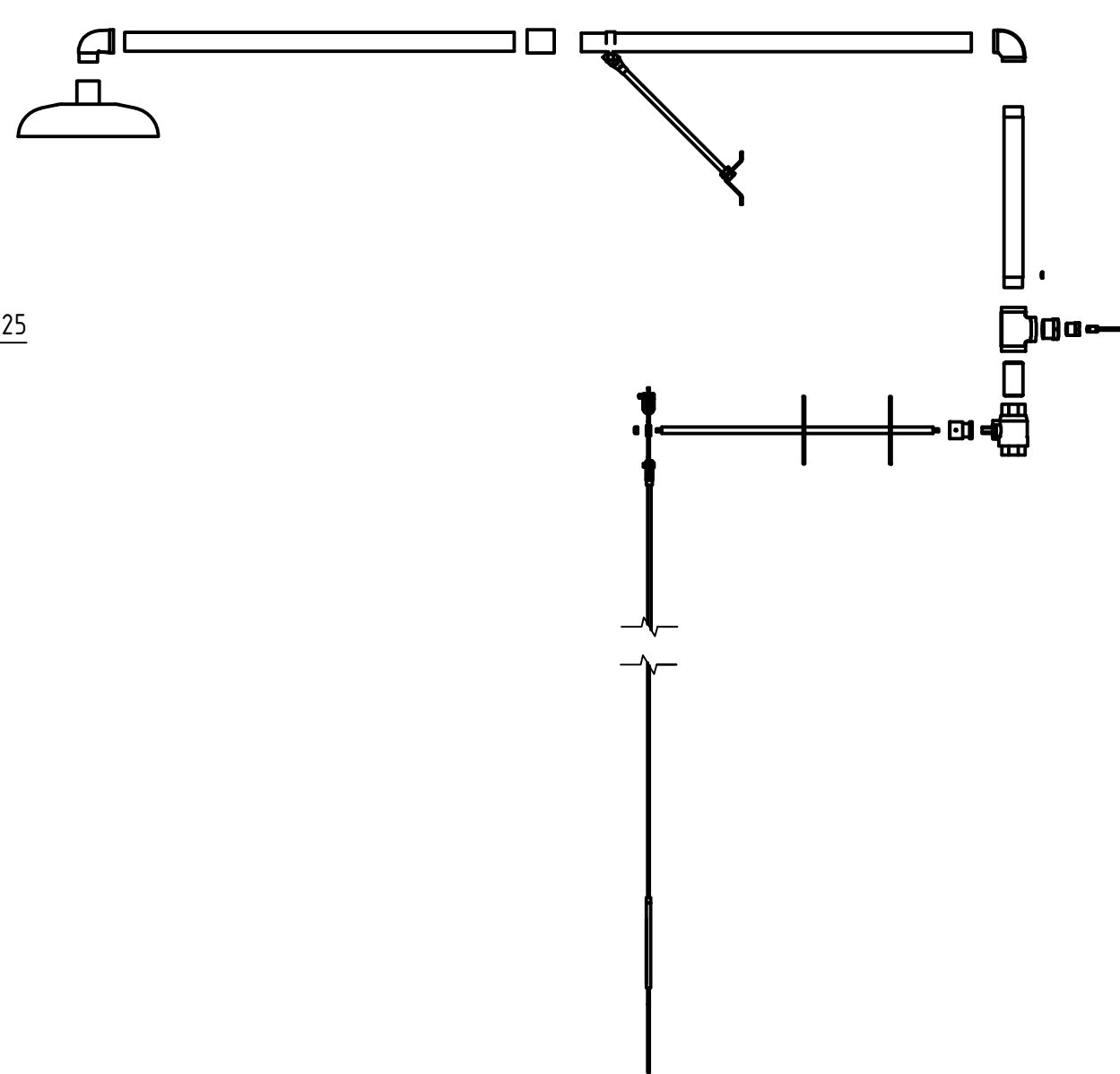
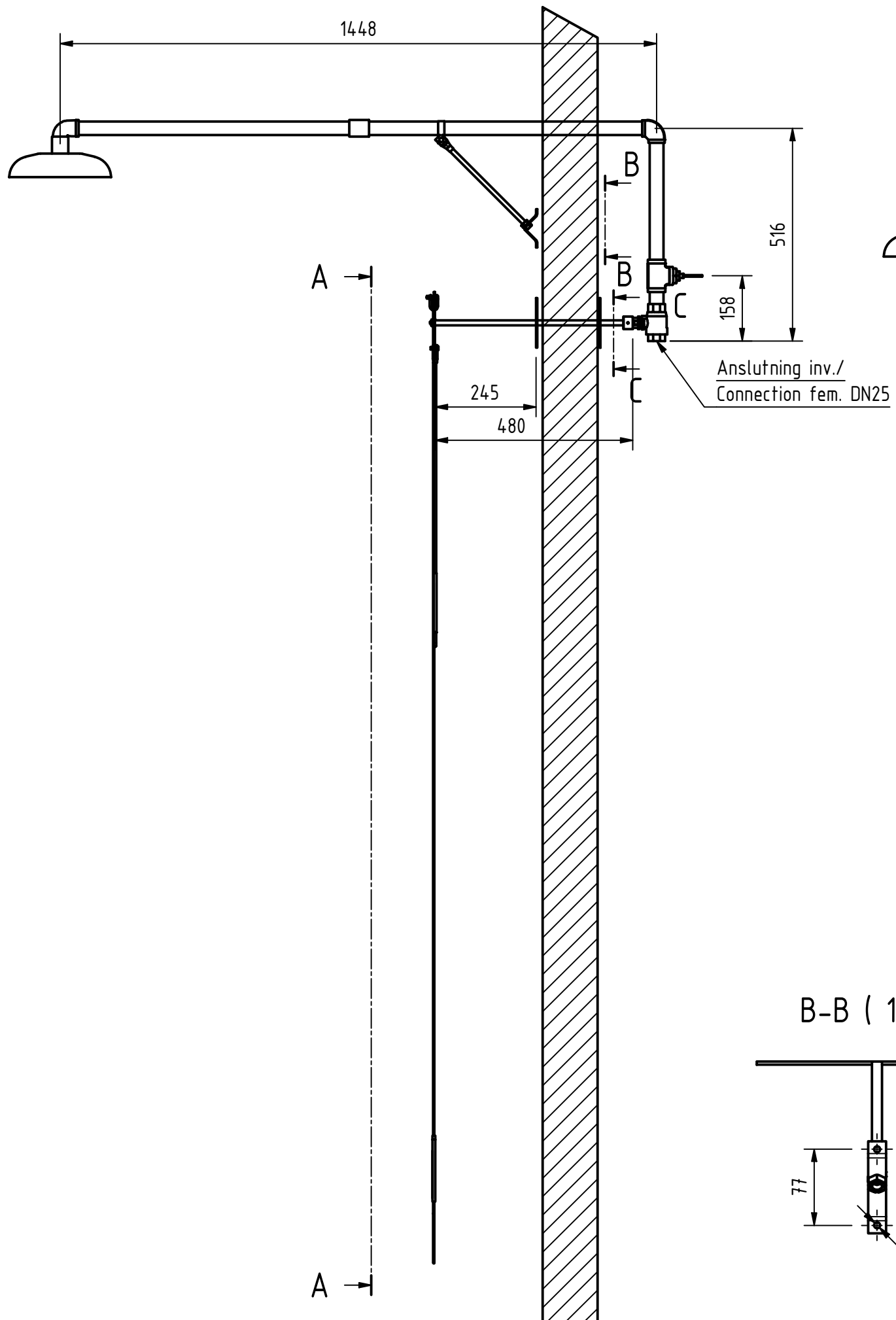
Duschkopf: Acetal Kunststoff



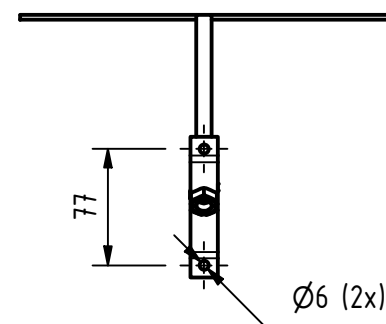
821226 Alternativer Duschkopf, retro style



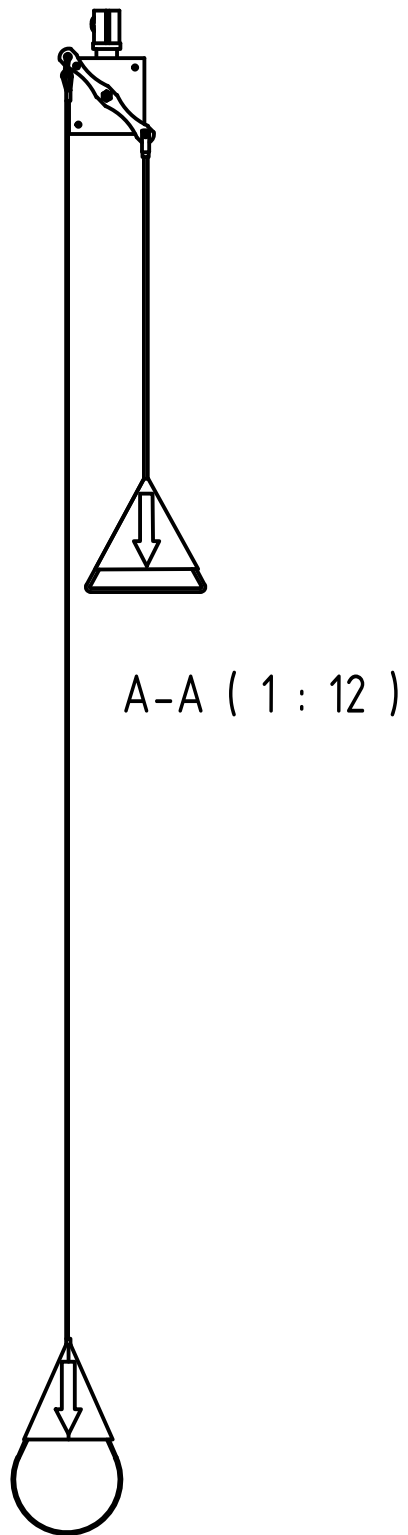
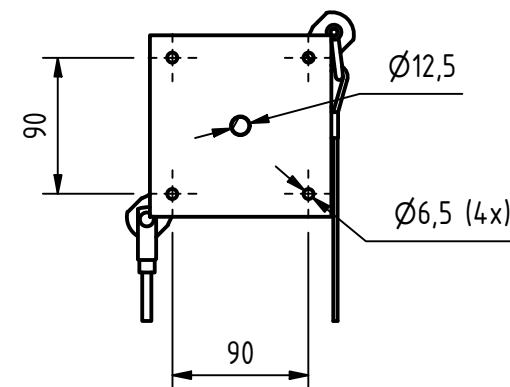
Min flow: 150 l/min



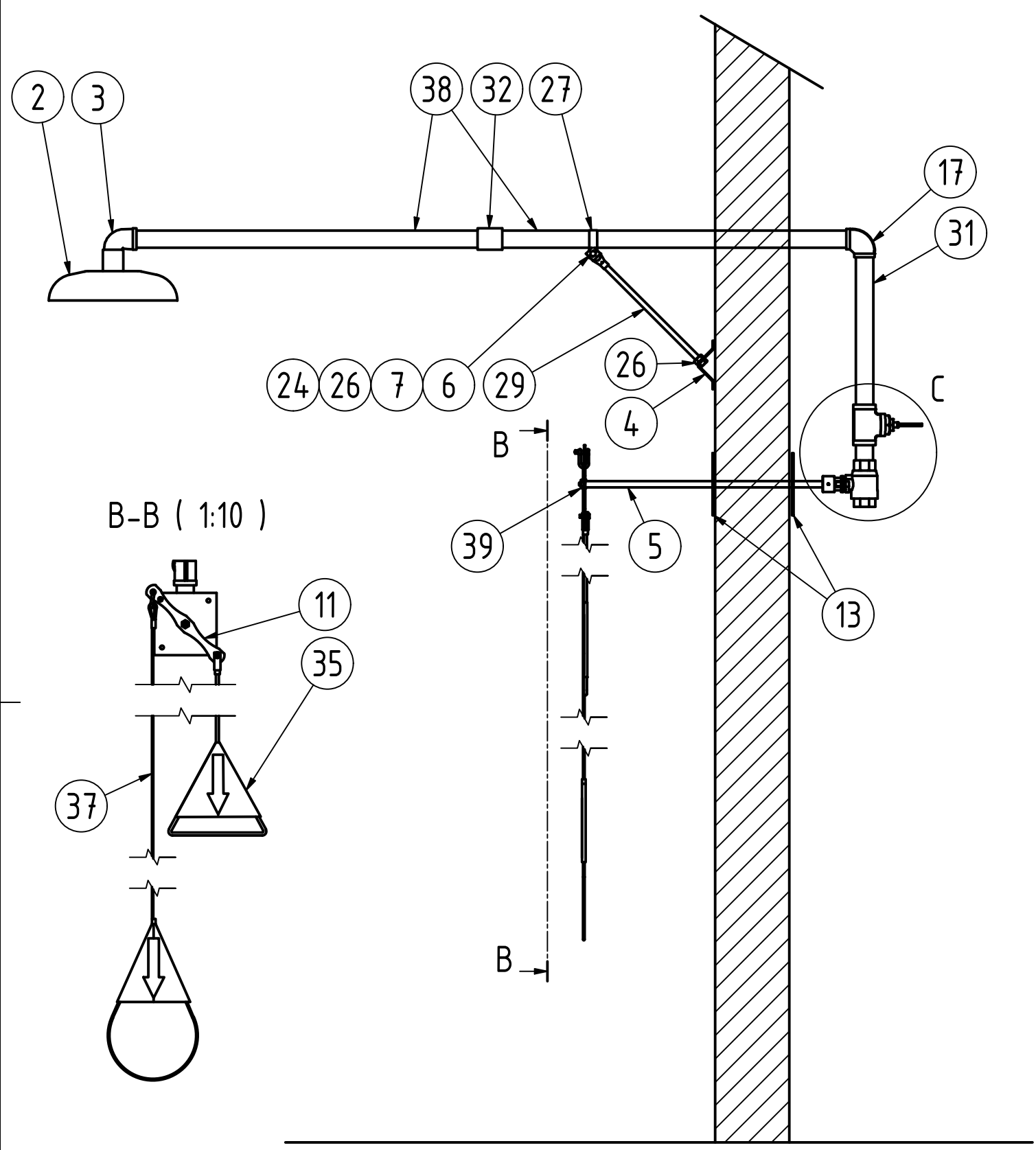
B-B (1 : 5)



C-C (1 : 5)



8223720



1	40	Fjädrande rörpinne/Pin	04 75-330	3x30mm
1	39	Mutter/Nut	0368-8	M8, Lock
2	38	Rör/Pipe DN25 L=690	820200	L=690
1	37	Dragförlängare/Drawbar extender	820443	
1	35	Dragstång kompl./Drawbar compl.	820868	
1	32	Muff/Sleeve DN25	820312-1	Rostfri
1	31	Rör/Pipe DN25 L=320	820202	SS2343
1	30	Mellanstycke/Middlepart	820165-SS	EN 1.4404
1	29	HGS M10	0953-10	L=500, EN 1.4404
1	27	Svep/Sweep	820191	
2	26	Mutter/Nut	0326-10	M10, EN 1.4404
1	24	Blad/Sleeve mount	820433	
1	23	Bussning/Bushing DN25x15	820867	
1	22	Bussning/Bushing	820866	SS2343
1	20	T-rör/Tee-connector DN25	820219	
1	17	Vinkel/Elbowconnection DN25	820223	SS2343
1	16	Slang, plast/Hose, plastic	820375	4mm L=200
1	15	Anslutning/connector	820376	R1/8" rak, 4mm slang
1	14	Nippelrör/Nipple	820216	DN25, SS2343
2	13	Täckbricka/Cover plate	820656	
1	11	Arm	820109-1	
1	7	Mutter/Nut	0326-6	M6, EN1.4404
1	6	bult/Bolt	0057-616	M6x16
1	5	Stång/Bar	820164	
1	4	Konsol till/Bracket for 3738	820287	
1	3	Vinkel/Elbow DN25	820510	SS2343
1	2	Duschsil/Shower head	820126	
1	1	Kulventil/Ball valve	820234-1	DN 25 Syrafast
Ant.	Det.-nr	Dimension/Benämning	Material/Ritn.nr/Art nr	Anm.

Ritningen MAKULERAS efter avslutat projekt		Proj. nr.	Datum	Sign.	Beräknad vikt	Vägd vikt
Konstr.	Rifad	Kontr.	Godk.	Skala	Revision	Ersatt av
	FB			1:10	3	
Nöddusch EN1.4404, Fryssäker					Filnamn	Dat.
					8223720	2018-08-20
					Ritn.-nr	
					8223720	

This drawing must not without our permission be copied, imparted to third party or otherwise unauthorizedly used. Contravenition will be prosecuted.
 Denna ritning får ej utan vårt medgivande kopieras, delgivas annan eller eljest obehörigen användas. Överträdelse beivras med stöd av gällande lag.

Nr	Ant.	Ändring och/eller medd.-nr	Datum	Inf.	Godk.

∇

△

